

Technisches Datenblatt

Kabelabzweigkasten A 8

Art.-Nr. 2000016



Schutzart IP55, Nennspannung 400 V, Nennquerschnitt 2,5 ÷ mm², 7 Einführungen für Kabeldurchmesser 5-14 mm.

Klemmdeckel.

Abmessungen: 75 x 75 x 36,2 mm

Lichte Innenmaße: 65 x 65 x 32 mm

Je 10 Dosen 1 Ausschneidwerkzeug

A8 VDE leer: ohne Klemmstein

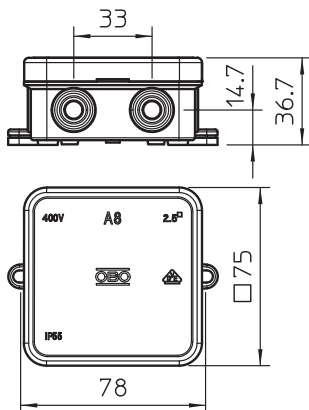


PE Polyethylen

Stammdaten

Art.-Nr.	2000016
Typ	A 8
Bezeichnung 1	Kabelabzweigkasten
Dimension	75x75x36
Farbe	lichtgrau
RAL-Nummer	7035
Werkstoff	Polyethylen
Werkstoff Kürzel	PE
Kleinste VK-Einheit (VG)	10 Stück
Gewicht	3,65 kg/100 St.

Technische Daten



Länge	75,00 mm
Breite	75,00 mm
Höhe	36,70 mm
Lichte Innenmaße	65x65x32 mm
Abmessung LxBxH	75x75x36,7 mm
Abmessung	75 x 75 x 36,2 mm
Anreihbar	<input type="checkbox"/>
Anzahl der Einführungen	7
Art der Einföhrung	Kabel
Art der Gehäusedurchföhrung	Vorprägung
Bemessungsisolationsspannung U _i	690,00 V
Bestückung	ohne
Deckel	transparent
Deckelbefestigung	aufrastend
Einföhrungen	7 Einföhrungen für Kabeldurchmesser 5-14 mm
Einföhrung von Hinten	<input type="checkbox"/>
Explosionsgeprüfte Ausführung	<input type="checkbox"/>
Flammwidrig	nach VDE 0471/DIN 695 Teil 2-1, Prüftemperatur 650°C
Form	quadratisch
Funktionserhalt (ETIM)	ohne
Für Ex-Zone	ohne
für Ex-Zone Gas	ohne

Technisches Datenblatt

Kabelabzweigkasten A 8

Art.-Nr. 2000016



Technische Daten

für Ex-Zone Staub	ohne
Halogenfrei	<input checked="" type="checkbox"/>
Max. Leiterquerschnitt	2,50 mm ²
Mit Abschirmung	<input type="checkbox"/>
Mit Deckel	<input checked="" type="checkbox"/>
Montageart	Wand-/Deckenmontage
Nennquerschnitt	2,50 mm ²
Nennspannung	690,00 V
Schutzart	IP55
Plombierbar	<input type="checkbox"/>
Temperatureinsatzbereich	-5,00 - 45,00 °C
Transparenter Deckel	<input type="checkbox"/>
Witterungsbeständig	<input type="checkbox"/>