

Technisches Datenblatt

Kabelabzweigkasten A 6

Art.-Nr. 2000005



Schutzart IP55, Nennspannung 400 V, Nennquerschnitt 2,5 ÷ mm², 6 Einführungen für Kabeldurchmesser 5-14 mm
4 Einführungen für Kabeldurchmesser 5-9 mm.
Klemmdeckel.
Abmessungen: 80 x 43 x 36 mm
Lichte Innenmaße: 69 x 32 x 30 mm
Je 10 Dosen 1 Ausschneidwerkzeug

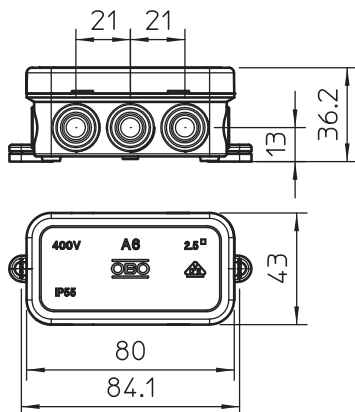


PE Polyethylen

Stammdaten

Art.-Nr.	2000005
Typ	A 6 HF RW
Bezeichnung 1	Kabelabzweigkasten
Dimension	80x43x34
Farbe	reinweiß
RAL-Nummer	9010
Werkstoff	Polyethylen
Werkstoff Kürzel	PE
Kleinste VK-Einheit (VG)	10 Stück
Gewicht	2,56 kg/100 St.

Technische Daten



Länge	80,00 mm
Breite	43,00 mm
Höhe	36,00 mm
Lichte Innenmaße	69x32x30 mm
Abmessung LxBxH	80x43x36 mm
Abmessung	80 x 43 x 36 mm
Anreihbar	<input type="checkbox"/>
Anzahl der Einführungen	10
Art der Einföhrung	Verschraubung
Art der Gehäusedurchföhrung	Vorprägung
Bemessungsisolationsspannung U _i	690,00 V
Bestückung	ohne
Deckel	nicht transparent
Deckelbefestigung	aufrastend
Einföhrungen	6 Einföhrungen für Kabeldurchmesser 5-14 mm 4 Einföhrungen für Kabeldurchmesser 5-9 mm
Einföhrung von Hinten	<input type="checkbox"/>
Explosionsgeprüfte Einföhrung	<input type="checkbox"/>
Flammwidrig	nach VDE 0471/DIN 695 Teil 2-1, Prüftemperatur 650°C
Form	quadratisch
Funktionserhalt (ETIM)	ohne
Für Ex-Zone	ohne
für Ex-Zone Gas	ohne
für Ex-Zone Staub	ohne
Halogenfrei	<input checked="" type="checkbox"/>
Max. Leiterquerschnitt	2,50 mm ²
Mit Abschirmung	<input type="checkbox"/>
Mit Deckel	<input checked="" type="checkbox"/>

Technisches Datenblatt

Kabelabzweigkasten A 6

Art.-Nr. 2000005



Technische Daten

Montageart	Wand-/Deckenmontage
Nennquerschnitt	2,50 mm ²
Nennspannung	690,00 V
Schutzart	IP55
Plombierbar	<input type="checkbox"/>
Temperatureinsatzbereich	-5,00 - 45,00 °C
Transparenter Deckel	<input type="checkbox"/>
Witterungsbeständig	<input type="checkbox"/>