

Technisches Datenblatt

Kabelabzweigkasten A 18

Art.-Nr. 2000422



Schutzart IP55, Nennspannung 400 V, Nennquerschnitt 2,5 ÷ mm², 10 Einführungen für Kabeldurchmesser 5-14 mm
8 Einführungen für Kabeldurchmesser 5-11 mm.
Klemmdeckel.
Abmessungen: 125 x 100 x 40 mm
Lichte Innenmaße: 115 x 90 x 35 mm
Je 10 Dosen 1 Ausschneidwerkzeug

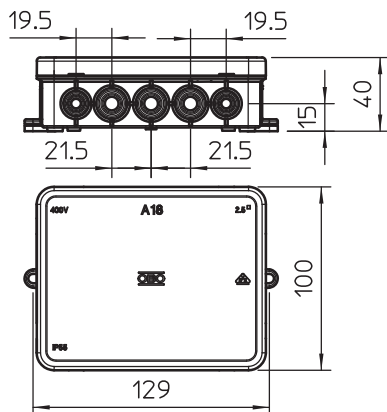


PE Polyethylen

Stammdaten

Art.-Nr.	2000422
Typ	A 18 HF RW
Bezeichnung 1	Kabelabzweigkasten
Dimension	125x100x38
Farbe	reinweiß
RAL-Nummer	9010
Werkstoff	Polyethylen
Werkstoff Kürzel	PE
Kleinste VK-Einheit (VG)	10 Stück
Gewicht	6,96 kg/100 St.

Technische Daten



Länge	125,00 mm
Breite	100,00 mm
Höhe	40,00 mm
Lichte Innenmaße	115x90x35 mm
Abmessung LxBxH	125x100x40 mm
Abmessung	125 x 100 x 40 mm
Anreihbar	<input type="checkbox"/>
Anzahl der Einführungen	18
Art der Einföhrung	Kabel
Art der Gehäusedurchföhrung	Vorprägung
Bemessungsisolationsspannung U _i	690,00 V
Bestückung	ohne
Deckel	nicht transparent
Deckelbefestigung	aufrastend
Einföhrungen	10 Einföhrungen für Kabeldurchmesser 5-14 mm 8 Einföhrungen für Kabeldurchmesser 5-11 mm
Einföhrung von Hinten	<input type="checkbox"/>
Explosionsgeprüfte Ausführung	<input type="checkbox"/>
Flammwidrig	nach VDE 0471/DIN 695 Teil 2-1, Prüftemperatur 650°C
Form	quadratisch
Funktionserhalt (ETIM)	ohne
Für Ex-Zone	ohne

Technisches Datenblatt

Kabelabzweigkasten A 18

Art.-Nr. 2000422



Technische Daten

für Ex-Zone Gas	ohne
für Ex-Zone Staub	ohne
Halogenfrei	<input checked="" type="checkbox"/>
Max. Leiterquerschnitt	2,50 mm ²
Mit Abschirmung	<input type="checkbox"/>
Mit Deckel	<input checked="" type="checkbox"/>
Montageart	Wand-/Deckenmontage
Nennquerschnitt	2,50 mm ²
Nennspannung	690,00 V
Schutzart	IP55
Plombierbar	<input type="checkbox"/>
Temperatureinsatzbereich	-5,00 - 45,00 °C
Transparenter Deckel	<input type="checkbox"/>
Witterungsbeständig	<input type="checkbox"/>