

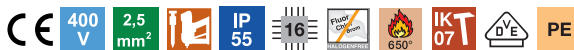
# Technisches Datenblatt

## Kabelabzweigkasten A 14

Art.-Nr. 2000386



Schutzart IP55, Nennspannung 400 V, Nennquerschnitt 2,5 ÷ mm<sup>2</sup>, 8 Einführungen für Kabeldurchmesser 5-14 mm  
8 Einführungen für Kabeldurchmesser 5-11 mm.  
Klemmdeckel.  
Abmessungen: 100 x 100 x 40 mm  
Lichte Innenmaße: 90 x 90 x 35 mm  
Je 10 Dosen 1 Ausschneidwerkzeug

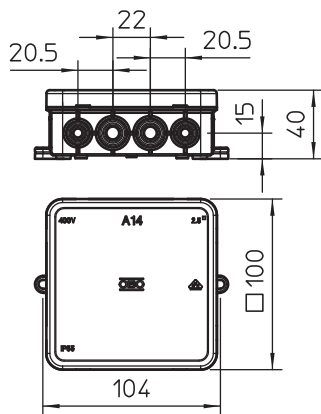


PE Polyethylen

### Stammdaten

Art.-Nr.	2000386
Typ	A 14 HF RO
Bezeichnung 1	Kabelabzweigkasten
Dimension	100x100x38
Farbe	rot
Werkstoff	Polyethylen
Werkstoff Kürzel	PE
Kleinste VK-Einheit (VG)	10 Stück
Gewicht	5,86 kg/100 St.

### Technische Daten



Länge	100,00 mm
Breite	100,00 mm
Höhe	40,00 mm
Lichte Innenmaße	90x90x35 mm
Abmessung LxBxH	100x100x40 mm
Abmessung	100 x 100 x 40 mm
Anreihbar	<input type="checkbox"/>
Anzahl der Einführungen	16
Art der Einföhrung	Kabel
Art der Gehäusedurchführung	Vorprägung
Bemessungsisolationsspannung U <sub>i</sub>	690,00 V
Bestückung	ohne
Deckel	nicht transparent
Deckelbefestigung	aufrastend
Einföhrungen	8 Einföhrungen für Kabeldurchmesser 5-14 mm 8 Einföhrungen für Kabeldurchmesser 5-11 mm
Einföhrung von Hinten	<input type="checkbox"/>
Explosionsgeprüfte Ausführung	<input type="checkbox"/>
Flammwidrig	nach VDE 0471/DIN 695 Teil 2-1, Prüftemperatur 650°C
Form	quadratisch
Funktionserhalt (ETIM)	ohne
Für Ex-Zone	ohne
für Ex-Zone Gas	ohne

# Technisches Datenblatt

## Kabelabzweigkasten A 14

Art.-Nr. 2000386



### Technische Daten

für Ex-Zone Staub	ohne
Halogenfrei	<input checked="" type="checkbox"/>
Max. Leiterquerschnitt	2,50 mm <sup>2</sup>
Mit Abschirmung	<input type="checkbox"/>
Mit Deckel	<input checked="" type="checkbox"/>
Montageart	Wand-/Deckenmontage
Nennquerschnitt	2,50 mm <sup>2</sup>
Nennspannung	690,00 V
Schutzart	IP55
Plombierbar	<input type="checkbox"/>
Temperatureinsatzbereich	-5,00 - 45,00 °C
Transparenter Deckel	<input type="checkbox"/>
Witterungsbeständig	<input type="checkbox"/>