

Technisches Datenblatt

Abstandschele 733

Art.-Nr. 1362834



Abstandschele zur Montage von Röhren und Kabeln an Wand, Decke und Boden. Mit selbstsicherndem Oberteil. Befestigung über Langloch. Ab der Schellengröße 20 geeignet für Montage mit Nagelgerät oder Bolzensetzgerät. Zugelassen für den Funktionserhalt nach DIN 4102 Teil 12, Funktionserhaltklassen E 30 bis E 90 (außer ALU).

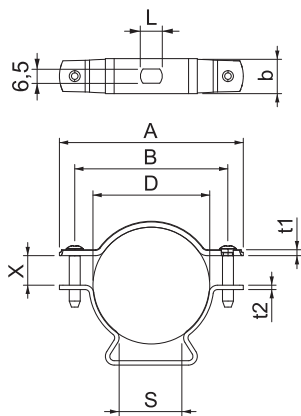


Alu Aluminium

Stammdaten

Art.-Nr.	1362834
Typ	ASL 733 53 ALU
Bezeichnung 1	Abstandschele
Bezeichnung 2	mit Langloch
Dimension	44-53mm
Werkstoff	Aluminium
Werkstoff Kürzel	Alu
Kleinste VK-Einheit (VG)	20 Stück
Gewicht	2,54 kg/100 St.

Technische Daten



Maß A	84,00 mm
Maß B	70,00 mm
Maß b	16,00 mm
Maß D	44,00 - 53,00 mm
Maß D	53,00 mm
Maß L	10,00 mm
Maß s	29,50 mm
Maß t1	1,50 mm
Maß t2	2,00 mm
Maß x	13,50 mm
Abstand zur Wand	<input checked="" type="checkbox"/>
Anzahl der Kabel/Röhre	1
Ausführung	geschlossen
Befestigungsart	Schraubloch
für Durchmesser	44 ÷ 53 mm
Halogenfrei	<input checked="" type="checkbox"/>
Kunststoffummantelt	<input type="checkbox"/>
Spannbereich D	44,00 - 53,00 mm
UV-beständig	<input checked="" type="checkbox"/>