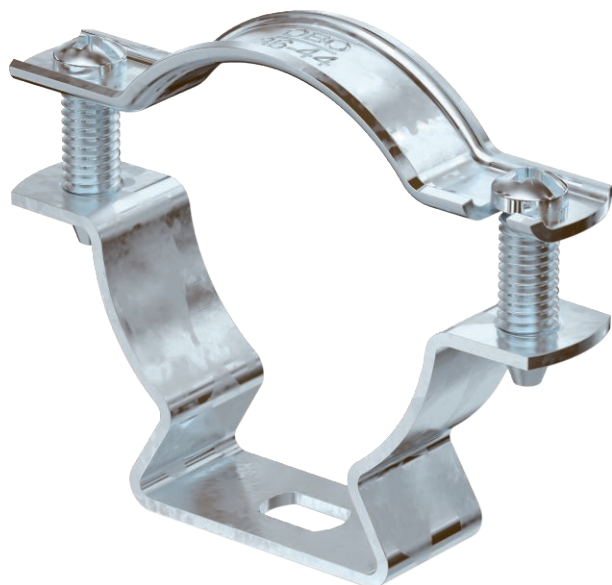


Technisches Datenblatt

Abstandschele 733

Art.-Nr. 1362730



Abstandschele zur Montage von Röhren und Kabeln an Wand, Decke und Boden. Mit selbstsicherndem Oberteil. Befestigung über Langloch. Zugelassen für den Funktionserhalt nach DIN 4102 Teil 12, Funktionserhaltklassen E 30 bis E 90.



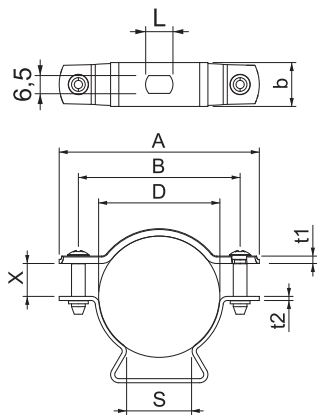
St Stahl

FT tauchfeuerverzinkt

Stammdaten

Art.-Nr.	1362730
Typ	ASL 733 44 FT
Bezeichnung 1	Abstandschele
Bezeichnung 2	mit Langloch
Dimension	36-44mm
Werkstoff	Stahl
Werkstoff Kürzel	St
Oberfläche	tauchfeuerverzinkt
Oberfläche nach DIN	DIN EN ISO 1461
Oberfläche Kürzel	FT
Kleinste VK-Einheit (VG)	20 Stück
Gewicht	4,36 kg/100 St.

Technische Daten



Maß A	73,00 mm
Maß B	59,00 mm
Maß b	16,00 mm
Maß D	36,00 - 44,00 mm
Maß D	44,00 mm
Maß L	10,00 mm
Maß s	24,00 mm
Maß t1	1,50 mm
Maß t2	1,50 mm
Maß x	12,00 mm
Abstand zur Wand	<input checked="" type="checkbox"/>
Anzahl der Kabel/Röhre	1
Ausführung	geschlossen
Befestigungsart	Schraubloch
für Durchmesser	36 ÷ 44 mm
Geeignet im Brandschutzbereich	<input checked="" type="checkbox"/>
Halogenfrei	<input checked="" type="checkbox"/>
Kunststoffummantelt	<input type="checkbox"/>
Spannbereich D	36,00 - 44,00 mm

Technisches Datenblatt

Abstandschele 733

Art.-Nr. 1362730



Technische Daten

UV-beständig