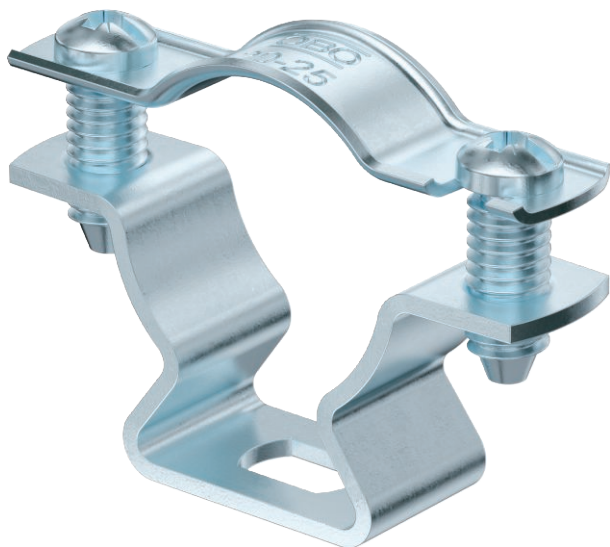


Technisches Datenblatt

Abstandschelle 733

Art.-Nr. 1362768



Abstandschelle zur Montage von Röhren und Kabeln an Wand, Decke und Boden. Mit selbstsicherndem Oberteil. Befestigung über Langloch. Zugelassen für den Funktionserhalt nach DIN 4102 Teil 12, Funktionserhaltklassen E 30 bis E 90.

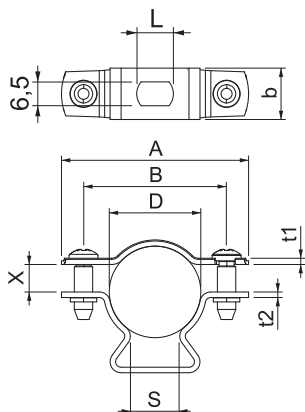


St	Stahl
G	galvanisch verzinkt

Stammdaten

Art.-Nr.	1362768
Typ	ASL 733 25 G
Bezeichnung 1	Abstandschelle
Bezeichnung 2	mit Langloch
Dimension	20-25mm
Werkstoff	Stahl
Werkstoff Kürzel	St
Oberfläche	galvanisch verzinkt
Oberfläche nach DIN	EN ISO 19598 / EN ISO 4042
Oberfläche Kürzel	G
Kleinste VK-Einheit (VG)	25 Stück
Gewicht	2,42 kg/100 St.

Technische Daten



Maß A	51,00 mm
Maß B	39,00 mm
Maß b	14,00 mm
Maß D	20,00 - 25,00 mm
Maß D	25,00 mm
Maß L	10,00 mm
Maß s	13,50 mm
Maß t1	1,25 mm
Maß t2	1,50 mm
Maß x	7,50 mm
Abstand zur Wand	<input checked="" type="checkbox"/>
Anzahl der Kabel/Röhre	1
Ausführung	geschlossen
Befestigungsart	Schraubloch
für Durchmesser	20 - 25 mm
Geeignet im Brandschutzbereich	<input checked="" type="checkbox"/>
Halogenfrei	<input checked="" type="checkbox"/>
Kunststoffummantelt	<input type="checkbox"/>
Materialstärke	1,50 mm

Technisches Datenblatt

Abstandschele 733

Art.-Nr. 1362768



Technische Daten

Spannbereich D	20,00 - 25,00 mm
UV-beständig	<input checked="" type="checkbox"/>