

# Technisches Datenblatt

## Abstandschelle 733

Art.-Nr. 1362712



Abstandschelle zur Montage von Rohren und Kabeln an Wand, Decke und Boden. Mit selbstsicherndem Oberteil. Befestigung über Langloch. Zugelassen für den Funktionserhalt nach DIN 4102 Teil 12, Funktionserhaltklassen E 30 bis E 90.

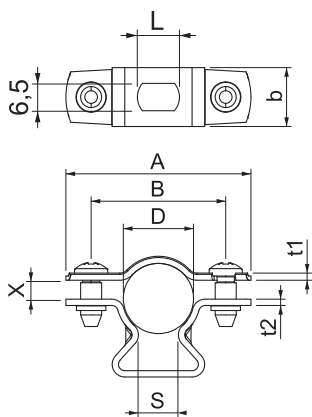


<b>St</b>	Stahl
<b>FT</b>	tauchfeuerverzinkt

### Stammdaten

Art.-Nr.	1362712
Typ	ASL 733 17 FT
Bezeichnung 1	Abstandschelle
Bezeichnung 2	mit Langloch
Dimension	14-17mm
Werkstoff	Stahl
Werkstoff Kürzel	St
Oberfläche	tauchfeuerverzinkt
Oberfläche nach DIN	DIN EN ISO 1461
Oberfläche Kürzel	FT
Kleinste VK-Einheit (VG)	25 Stück
Gewicht	2,21 kg/100 St.

### Technische Daten



Maß A	44,00 mm
Maß B	32,00 mm
Maß b	14,00 mm
Maß D	14,00 - 17,00 mm
Maß D	17,00 mm
Maß L	10,00 mm
Maß s	9,50 mm
Maß t1	1,25 mm
Maß t2	1,50 mm
Maß x	4,50 mm
Abstand zur Wand	<input checked="" type="checkbox"/>
Anzahl der Kabel/Rohre	1
Ausführung	geschlossen
Befestigungsart	Schraubloch
für Durchmesser	14 - 17 mm
Geeignet im Brandschutzbereich	<input type="checkbox"/>
Halogenfrei	<input checked="" type="checkbox"/>
Kunststoffummantelt	<input type="checkbox"/>
Materialstärke	1,50 mm
Spannbereich D	14,00 - 17,00 mm

# Technisches Datenblatt

Abstandschele 733

Art.-Nr. 1362712



## Technische Daten

UV-beständig