

# Technisches Datenblatt

## Abstandschelle 733

Art.-Nr. 1362708



Abstandschelle zur Montage von Rohren und Kabeln an Wand, Decke und Boden. Mit selbstsicherndem Oberteil. Befestigung über Langloch. Zugelassen für den Funktionserhalt nach DIN 4102 Teil 12, Funktionserhaltklassen E 30 bis E 90.

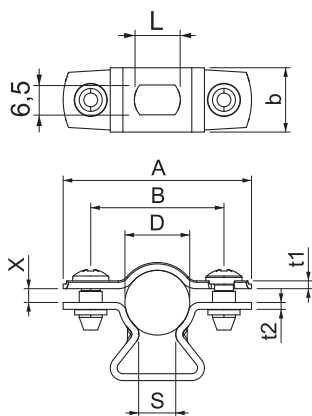


<b>St</b>	Stahl
<b>FT</b>	tauchfeuerverzinkt

### Stammdaten

Art.-Nr.	1362708
Typ	ASL 733 14 FT
Bezeichnung 1	Abstandschelle
Bezeichnung 2	mit Langloch
Dimension	12-14mm
Werkstoff	Stahl
Werkstoff Kürzel	St
Oberfläche	tauchfeuerverzinkt
Oberfläche nach DIN	DIN EN ISO 1461
Oberfläche Kürzel	FT
Kleinste VK-Einheit (VG)	25 Stück
Gewicht	2,04 kg/100 St.

### Technische Daten



Maß A	41,00 mm
Maß B	29,00 mm
Maß b	14,00 mm
Maß D	12,00 - 14,00 mm
Maß D	14,00 mm
Maß L	10,00 mm
Maß s	8,00 mm
Maß t1	1,25 mm
Maß t2	1,50 mm
Maß x	3,00 mm
Abstand zur Wand	<input checked="" type="checkbox"/>
Anzahl der Kabel/Rohre	1
Ausführung	geschlossen
Befestigungsart	Schraubloch
für Durchmesser	12 - 14 mm
Geeignet im Brandschutzbereich	<input type="checkbox"/>
Halogenfrei	<input checked="" type="checkbox"/>
Kunststoffummantelt	<input type="checkbox"/>
Materialstärke	1,50 mm
Spannbereich D	12,00 - 14,00 mm
UV-beständig	<input checked="" type="checkbox"/>