

# Technisches Datenblatt

## Abstandschele 733

Art.-Nr. 1362808



Abstandschele zur Montage von Rohren und Kabeln an Wand, Decke und Boden. Mit selbstsicherndem Oberteil. Befestigung über Langloch. Ab der Schellengröße 20 geeignet für Montage mit Nagelgerät oder Bolzensetzgerät. Zugelassen für den Funktionserhalt nach DIN 4102 Teil 12, Funktionserhaltklassen E 30 bis E 90 (außer ALU).

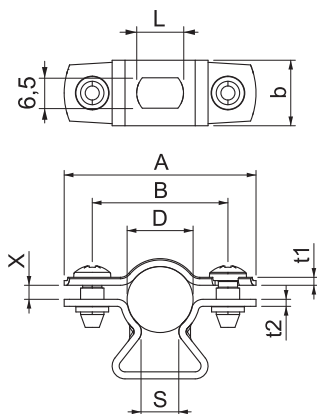


**Alu** Aluminium

### Stammdaten

Art.-Nr.	1362808
Typ	ASL 733 14 ALU
Bezeichnung 1	Abstandschele
Bezeichnung 2	mit Langloch
Dimension	12-14mm
Werkstoff	Aluminium
Werkstoff Kürzel	Alu
Kleinste VK-Einheit (VG)	25 Stück
Gewicht	0,97 kg/100 St.

### Technische Daten



Maß A	41,00 mm
Maß B	29,00 mm
Maß b	14,00 mm
Maß D	12,00 - 14,00 mm
Maß D	14,00 mm
Maß L	10,00 mm
Maß s	8,00 mm
Maß t1	1,25 mm
Maß t2	1,50 mm
Maß x	3,00 mm
Abstand zur Wand	<input checked="" type="checkbox"/>
Anzahl der Kabel/Rohre	1
Ausführung	geschlossen
Befestigungsart	Schraubloch
für Durchmesser	12 - 14 mm
Halogenfrei	<input checked="" type="checkbox"/>
Kunststoffummantelt	<input type="checkbox"/>
Materialstärke	1,50 mm
Spannbereich D	12,00 - 14,00 mm
UV-beständig	<input checked="" type="checkbox"/>