

# Technisches Datenblatt

## Abstandschelle 733

Art.-Nr. 1362908



Abstandschelle zur Montage von Rohren und Kabeln an Wand, Decke und Boden. Mit selbstsicherndem Oberteil. Befestigung über Langloch. Zugelassen für den Funktionserhalt nach DIN 4102 Teil 12, Funktionserhaltklassen E 30 bis E 90.

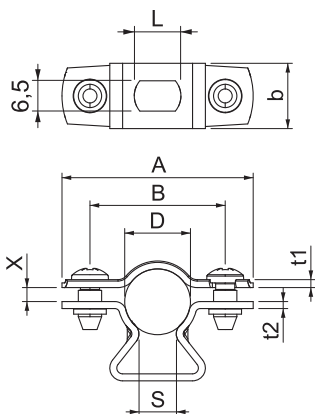


VA Edelstahl, rostfrei 1.4571

### Stammdaten

|                          |                                      |
|--------------------------|--------------------------------------|
| Art.-Nr.                 | 1362908                              |
| Typ                      | ASL 733 14 A4                        |
| Bezeichnung 1            | Abstandschelle                       |
| Bezeichnung 2            | mit Langloch                         |
| Dimension                | 12-14mm                              |
| Werkstoff                | Edelstahl, rostfrei Werkstoff 1.4571 |
| Werkstoff Kürzel         | A4                                   |
| Kleinste VK-Einheit (VG) | 25 Stück                             |
| Gewicht                  | 1,97 kg/100 St.                      |

### Technische Daten



|                                |                                     |
|--------------------------------|-------------------------------------|
| Maß A                          | 41,00 mm                            |
| Maß B                          | 29,00 mm                            |
| Maß b                          | 14,00 mm                            |
| Maß D                          | 12,00 - 14,00 mm                    |
| Maß D                          | 14,00 mm                            |
| Maß L                          | 10,00 mm                            |
| Maß s                          | 8,00 mm                             |
| Maß t1                         | 1,25 mm                             |
| Maß t2                         | 1,50 mm                             |
| Maß x                          | 3,00 mm                             |
| Abstand zur Wand               | <input checked="" type="checkbox"/> |
| Anzahl der Kabel/Rohre         | 1                                   |
| Ausführung                     | geschlossen                         |
| Befestigungsart                | Schraubloch                         |
| für Durchmesser                | 12 - 14 mm                          |
| Geeignet im Brandschutzbereich | <input type="checkbox"/>            |
| Halogenfrei                    | <input checked="" type="checkbox"/> |
| Kunststoffummantelt            | <input type="checkbox"/>            |
| Materialstärke                 | 1,50 mm                             |
| Spannbereich D                 | 12,00 - 14,00 mm                    |
| UV-beständig                   | <input checked="" type="checkbox"/> |