

Technisches Datenblatt

Abstandschelle 733

Art.-Nr. 1362756



Abstandschelle zur Montage von Rohren und Kabeln an Wand, Decke und Boden. Mit selbstsicherndem Oberteil. Befestigung über Langloch. Zugelassen für den Funktionserhalt nach DIN 4102 Teil 12, Funktionserhaltklassen E 30 bis E 90.

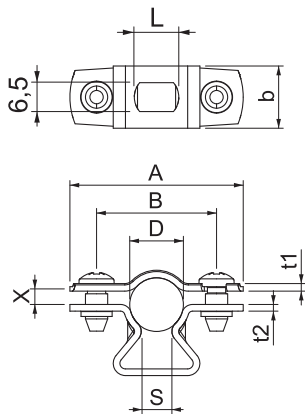


St	Stahl
G	galvanisch verzinkt

Stammdaten

Art.-Nr.	1362756
Typ	ASL 733 12 G
Bezeichnung 1	Abstandschelle
Bezeichnung 2	mit Langloch
Dimension	10-12mm
Werkstoff	Stahl
Werkstoff Kürzel	St
Oberfläche	galvanisch verzinkt
Oberfläche nach DIN	EN ISO 19598 / EN ISO 4042
Oberfläche Kürzel	G
Kleinste VK-Einheit (VG)	25 Stück
Gewicht	1,86 kg/100 St.

Technische Daten



Maß A	39,00 mm
Maß B	27,00 mm
Maß b	14,00 mm
Maß D	10,00 - 12,00 mm
Maß D	12,00 mm
Maß L	10,00 mm
Maß s	6,90 mm
Maß t1	1,00 mm
Maß t2	1,50 mm
Maß x	3,00 mm
Abstand zur Wand	<input checked="" type="checkbox"/>
Anzahl der Kabel/Rohre	1
Ausführung	geschlossen
Befestigungsart	Schraubloch
für Durchmesser	10 ÷ 12 mm
Geeignet im Brandschutzbereich	<input type="checkbox"/>
Halogenfrei	<input checked="" type="checkbox"/>
Kunststoffummantelt	<input type="checkbox"/>
Materialstärke	381,00 mm
Spannbereich D	10,00 - 12,00 mm
UV-beständig	<input checked="" type="checkbox"/>