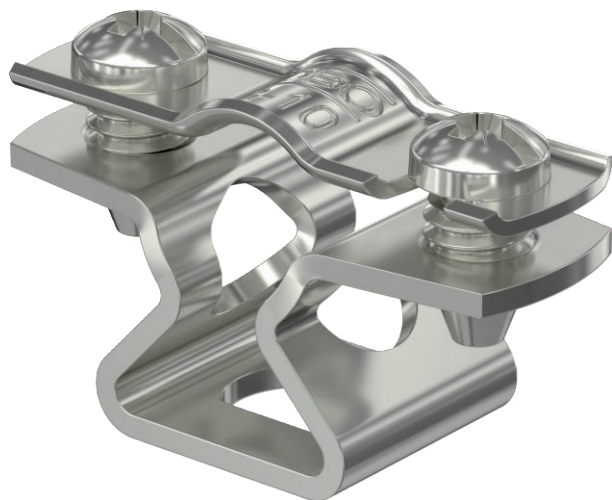


Technisches Datenblatt

Abstandschelle 733

Art.-Nr. 1362976



Abstandschelle zur Montage von Röhren und Kabeln an Wand, Decke und Boden. Mit selbstsicherndem Oberteil. Befestigung über Langloch. Zugelassen für den Funktionserhalt nach DIN 4102 Teil 12, Funktionserhaltklassen E 30 bis E 90.

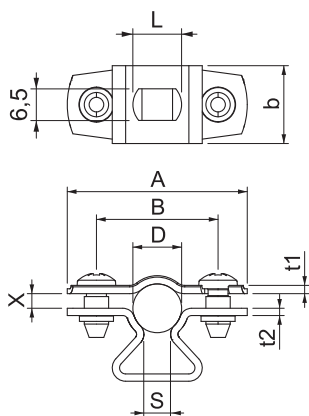


A2 Edelstahl, rostfrei 1.4301

Stammdaten

Art.-Nr.	1362976
Typ	ASL 733 10 A2
Bezeichnung 1	Abstandschelle
Bezeichnung 2	mit Langloch
Dimension	8-10mm
Werkstoff	Edelstahl, rostfrei Werkstoff 1.4301
Werkstoff Kürzel	A2
Kleinste VK-Einheit (VG)	25 Stück
Gewicht	1,80 kg/100 St.

Technische Daten



Maß A	37,00 mm
Maß B	25,00 mm
Maß b	16,00 mm
Maß D	8,00 - 10,00 mm
Maß L	10,00 mm
Maß s	5,50 mm
Maß t1	1,00 mm
Maß t2	1,50 mm
Maß x	3,00 mm
Abstand zur Wand	<input checked="" type="checkbox"/>
Anzahl der Kabel/Röhre	1
Ausführung	geschlossen
für Durchmesser	8 ÷ 10 mm
Geeignet im Brandschutzbereich	<input type="checkbox"/>
Halogenfrei	<input checked="" type="checkbox"/>
Kunststoffummantelt	<input type="checkbox"/>
Spannbereich D	8,00 - 10,00 mm
UV-beständig	<input checked="" type="checkbox"/>