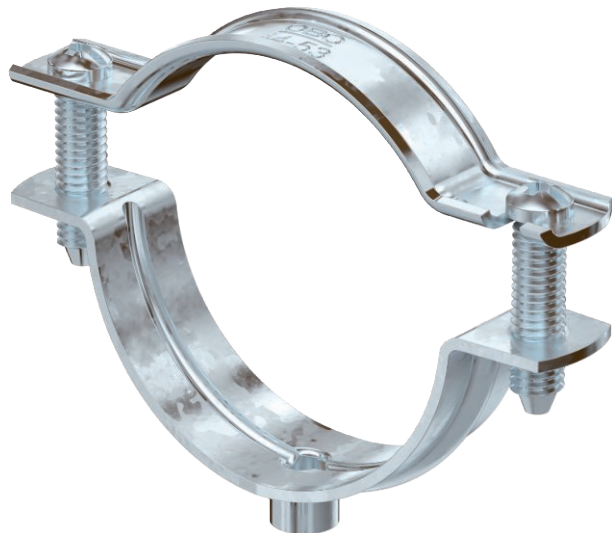


Technisches Datenblatt

Abstandschele 732

Art.-Nr. 1362386



Abstandschele zur Montage von Rohren und Kabeln an Wand, Decke und Boden. Mit selbstsicherndem Oberteil. Befestigung über Ansatz mit Innengewinde. Oberflächen G und FT ab Schellengröße 20 geeignet für Montage mit Nagelgerät oder Bolzensetzgerät. Zugelassen für den Funktionserhalt nach DIN 4102 Teil 12, Funktionserhaltklassen E 30 bis E 90.

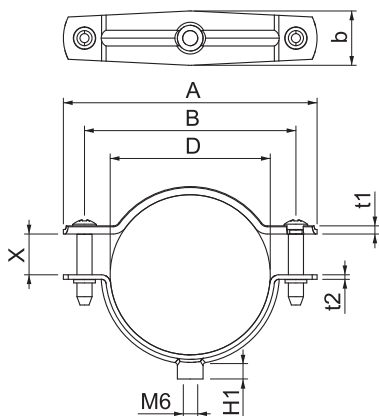


St	Stahl
FT	tauchfeuerverzinkt

Stammdaten

Art.-Nr.	1362386
Typ	ASG 732 53 FT
Bezeichnung 1	Abstandschele
Bezeichnung 2	mit Gewindeanschluss M6
Dimension	44-53mm
Werkstoff	Stahl
Werkstoff Kürzel	St
Oberfläche	tauchfeuerverzinkt
Oberfläche nach DIN	DIN EN ISO 1461
Oberfläche Kürzel	FT
Kleinste VK-Einheit (VG)	20 Stück
Gewicht	4,94 kg/100 St.

Technische Daten



Maß A	84,00 mm
Maß B	70,00 mm
Maß b	18,00 mm
Maß D	44,00 - 53,00 mm
Maß D	53,00 mm
Maß H1	6,50 mm
Maß t1	1,50 mm
Maß t2	1,50 mm
Maß x	13,50 mm
Abstand zur Wand	<input checked="" type="checkbox"/>
Anzahl der Kabel/Rohre	1
Ausführung	geschlossen
Befestigungsart	Gewindeanschluss
für Durchmesser	44 ÷ 53 mm
Geeignet im Brandschutzbereich	<input checked="" type="checkbox"/>
Halogenfrei	<input checked="" type="checkbox"/>
Kunststoffummantelt	<input type="checkbox"/>
Spannbereich D	44,00 - 53,00 mm
UV-beständig	<input checked="" type="checkbox"/>