

Technisches Datenblatt

Abstandschele 732

Art.-Nr. 1362646



Abstandschele zur Montage von Röhren und Kabeln an Wand, Decke und Boden. Mit selbstsicherndem Oberteil. Befestigung über Ansatz mit Innengewinde. Oberflächen G und FT ab Schellengröße 20 geeignet für Montage mit Nagelgerät oder Bolzensetzgerät. Zugelassen für den Funktionserhalt nach DIN 4102 Teil 12, Funktionserhaltklassen E 30 bis E 90.

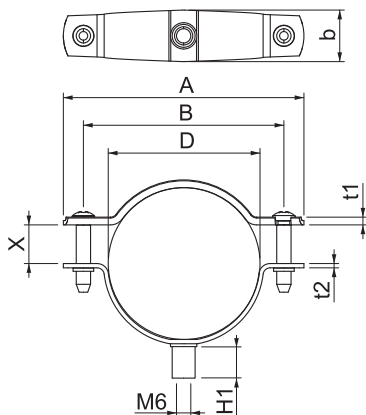


A2 Edelstahl, rostfrei 1.4301

Stammdaten

Art.-Nr.	1362646
Typ	ASG 732 53 A2
Bezeichnung 1	Abstandschele
Bezeichnung 2	mit Gewindeanschluss M6
Dimension	44-53mm
Werkstoff	Edelstahl, rostfrei Werkstoff 1.4301
Werkstoff Kürzel	A2
Kleinste VK-Einheit (VG)	20 Stück
Gewicht	4,78 kg/100 St.

Technische Daten



Maß A	84,00 mm
Maß B	70,00 mm
Maß b	18,00 mm
Maß D	44,00 - 53,00 mm
Maß D	53,00 mm
Maß H1	12,00 mm
Maß t1	1,50 mm
Maß t2	1,50 mm
Maß x	13,50 mm
Abstand zur Wand	<input checked="" type="checkbox"/>
Anzahl der Kabel/Röhre	1
Ausführung	geschlossen
für Durchmesser	44 ÷ 53 mm
Geeignet im Brandschutzbereich	<input checked="" type="checkbox"/>
Halogenfrei	<input checked="" type="checkbox"/>
Kunststoffummantelt	<input type="checkbox"/>
Spannbereich D	44,00 - 53,00 mm
UV-beständig	<input checked="" type="checkbox"/>