

Technisches Datenblatt

Abstandschelle 732

Art.-Nr. 1362632



Abstandschelle zur Montage von Rohren und Kabeln an Wand, Decke und Boden. Mit selbstsicherndem Oberteil. Befestigung über Ansatz mit Innengewinde. Oberflächen G und FT ab Schellengröße 20 geeignet für Montage mit Nagelgerät oder Bolzensetzgerät. Zugelassen für den Funktionserhalt nach DIN 4102 Teil 12, Funktionserhaltklassen E 30 bis E 90.

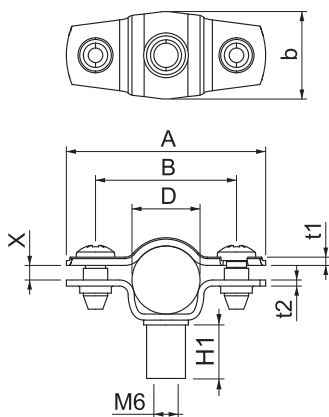


VA Edelstahl, rostfrei 1.4301

Stammdaten

Art.-Nr.	1362632
Typ	ASG 732 14 A2
Bezeichnung 1	Abstandschelle
Bezeichnung 2	mit Gewindeanschluss M6
Dimension	12-14mm
Werkstoff	Edelstahl, rostfrei Werkstoff 1.4301
Werkstoff Kürzel	A2
Kleinste VK-Einheit (VG)	25 Stück
Gewicht	1,86 kg/100 St.

Technische Daten



Maß A	41,00 mm
Maß B	29,00 mm
Maß b	18,00 mm
Maß D	12,00 - 14,00 mm
Maß D	14,00 mm
Maß H1	12,00 mm
Maß t1	1,25 mm
Maß t2	1,25 mm
Maß x	3,00 mm
Abstand zur Wand	<input checked="" type="checkbox"/>
Anzahl der Kabel/Rohre	1
Ausführung	geschlossen
für Durchmesser	12 - 14 mm
Geeignet im Brandschutzbereich	<input checked="" type="checkbox"/>
Halogenfrei	<input checked="" type="checkbox"/>
Kunststoffummantelt	<input type="checkbox"/>
Materialstärke	1,25 mm
Spannbereich D	12,00 - 14,00 mm
UV-beständig	<input checked="" type="checkbox"/>