

Technisches Datenblatt

Seilkausche

Art.-Nr. 5301068



Seilkausche nach DIN 65457.

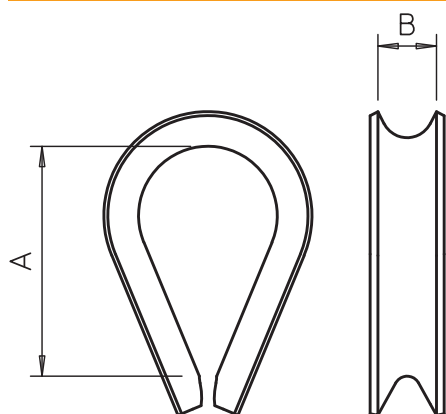


- St** Stahl
- G** galvanisch verzinkt

Stammdaten

Art.-Nr.	5301068
Typ	946 6 G
Bezeichnung 1	Seilkausche
Dimension	6mm
Werkstoff	Stahl
Werkstoff Kürzel	St
Oberfläche	galvanisch verzinkt
Oberfläche nach DIN	EN ISO 19598 / EN ISO 4042
Oberfläche Kürzel	G
Kleinste VK-Einheit (VG)	25 Stück
Gewicht	0,84 kg/100 St.

Technische Daten



Maß A	33,00 mm
Maß B	7,00 mm
für Seildurchmesser	6,00 mm