



Seilkausche nach DIN 65457.

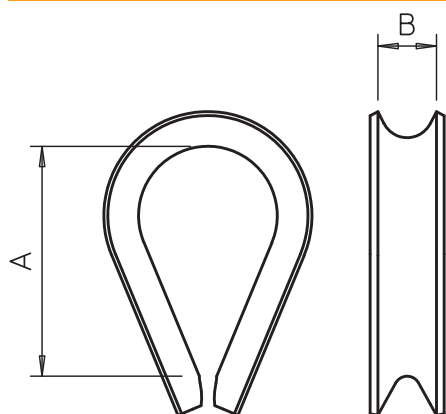


- St** Stahl
- G** galvanisch verzinkt

### Stammdaten

Art.-Nr.	5301009
Typ	946 5 G
Bezeichnung 1	Seilkausche
Dimension	5mm
Werkstoff	Stahl
Werkstoff Kürzel	St
Oberfläche	galvanisch verzinkt
Oberfläche nach DIN	EN ISO 19598 / EN ISO 4042
Oberfläche Kürzel	G
Kleinste VK-Einheit (VG)	25 Stück
Gewicht	0,66 kg/100 St.

### Technische Daten



Maß A	30,00 mm
Maß B	6,00 mm
für Seildurchmesser	5,00 mm