

Technisches Datenblatt

Seilkausche

Art.-Nr. 5301106



Seilkausche nach DIN 65457.

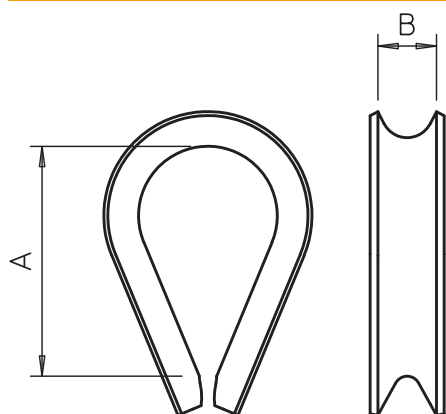


St	Stahl
FT	tauchfeuerverzinkt

Stammdaten

Art.-Nr.	5301106
Typ	946 10 FT
Bezeichnung 1	Seilkausche
Dimension	10mm
Werkstoff	Stahl
Werkstoff Kürzel	St
Oberfläche	tauchfeuerverzinkt
Oberfläche nach DIN	DIN EN ISO 1461
Oberfläche Kürzel	FT
Kleinste VK-Einheit (VG)	10 Stück
Gewicht	2,90 kg/100 St.

Technische Daten



Maß A	47,50 mm
Maß B	11,00 mm
für Seildurchmesser	10,00 mm