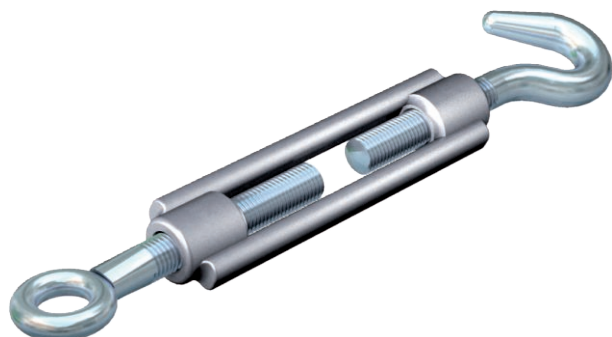


Technisches Datenblatt

Spannschloss

Art.-Nr. 5300037



Mit Haken und Öse, nach DIN 1480.

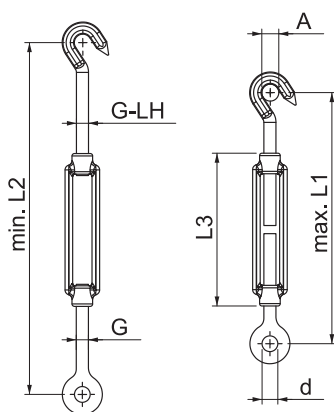


- St** Stahl
- G** galvanisch verzinkt

Stammdaten

| | |
|--------------------------|----------------------------|
| Art.-Nr. | 5300037 |
| Typ | 945 M6 G |
| Bezeichnung 1 | Spannschloss |
| Dimension | M6 |
| Werkstoff | Stahl |
| Werkstoff Kürzel | St |
| Oberfläche | galvanisch verzinkt |
| Oberfläche nach DIN | EN ISO 19598 / EN ISO 4042 |
| Oberfläche Kürzel | G |
| Kleinste VK-Einheit (VG) | 5 Stück |
| Gewicht | 8,64 kg/100 St. |

Technische Daten



| | |
|-------------------------|-----------|
| Maß A | 9,00 mm |
| Maß B | 8,50 mm |
| Maß C | 110 mm |
| Bruchlast | 2,00 kN |
| Ø innen | 9/8,5 mm |
| Gewinde | M6 |
| Länge der Spannmutter C | 110,00 mm |
| Spannweite | 80,00 mm |