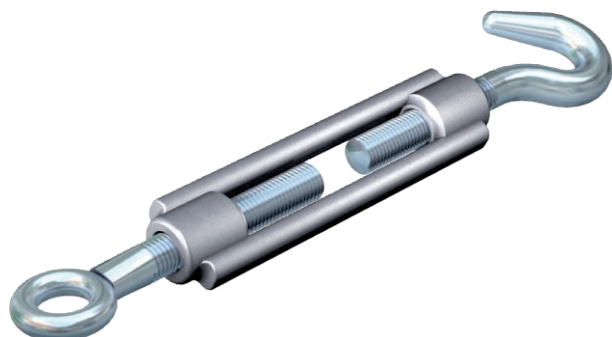


Technisches Datenblatt

Spannschloss

Art.-Nr. 5300088



Mit Haken und Öse, nach DIN 1480.

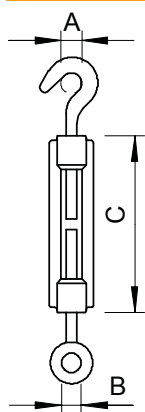


- St** Stahl
- G** galvanisch verzinkt

Stammdaten

Art.-Nr.	5300088
Typ	945 M16 G
Bezeichnung 1	Spannschloss
Dimension	M16
Werkstoff	Stahl
Werkstoff Kürzel	St
Oberfläche	galvanisch verzinkt
Oberfläche nach DIN	EN ISO 19598 / EN ISO 4042
Oberfläche Kürzel	G
Kleinste VK-Einheit (VG)	5 Stück
Gewicht	84,00 kg/100 St.

Technische Daten



Maß A	22,00 mm
Maß B	19,00 mm
Maß C	170 mm
Bruchlast	8,50 kN
Ø innen	22/19 mm
Gewinde	M16
Länge der Spannmutter C	170,00 mm
Spannweite	110,00 mm