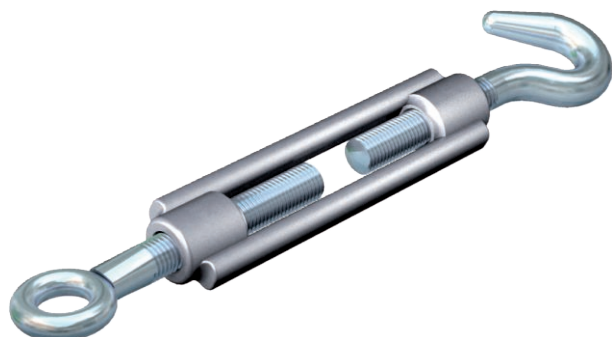


Technisches Datenblatt

Spannschloss

Art.-Nr. 5300061



Mit Haken und Öse, nach DIN 1480.

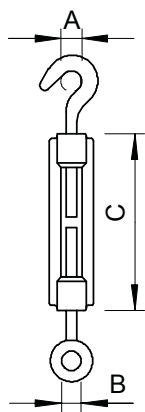


- St** Stahl
- G** galvanisch verzinkt

Stammdaten

Art.-Nr.	5300061
Typ	945 M12 G
Bezeichnung 1	Spannschloss
Dimension	M12
Werkstoff	Stahl
Werkstoff Kürzel	St
Oberfläche	galvanisch verzinkt
Oberfläche nach DIN	EN ISO 19598 / EN ISO 4042
Oberfläche Kürzel	G
Kleinste VK-Einheit (VG)	5 Stück
Gewicht	53,00 kg/100 St.

Technische Daten



Maß A	16,00 mm
Maß B	15,50 mm
Maß C	125 mm
Bruchlast	7,00 kN
Ø innen	16/15,5 mm
Gewinde	M12
Länge der Spannmutter C	125,00 mm
Spannweite	85,00 mm