

# Technisches Datenblatt

## Befestigungsschelle 823, schwer

Art.-Nr. 1015500



Befestigungsschelle zweilappig 50mm

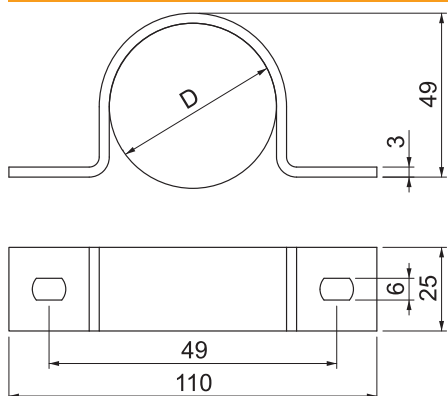


St	Stahl
FT	tauchfeuerverzinkt

### Stammdaten

Art.-Nr.	1015500
Typ	823 50 FT
Bezeichnung 1	Befestigungsschelle
Bezeichnung 2	zweilappig
Dimension	50mm
Werkstoff	Stahl
Werkstoff Kürzel	St
Oberfläche	tauchfeuerverzinkt
Oberfläche nach DIN	DIN EN ISO 1461
Oberfläche Kürzel	FT
Kleinste VK-Einheit (VG)	100 Stück
Gewicht	9,05 kg/100 St.

### Technische Daten



Länge	110,00 mm
Breite	25,00 mm
Höhe	46,00 mm
Maß A	110,00 mm
Maß B	86,00 mm
Maß b	25,00 mm
Maß D	50,00 mm
Maß e	10,00 mm
Maß H	46,00 mm
Maß t	3,00 mm
Abstand zur Wand	<input type="checkbox"/>
Anzahl der Kabel/Rohre	1
Ausführung	zweilappig
Befestigungsart	Schraubloch
für Durchmesser	50 mm
Geeignet im Brandschutzbereich	<input type="checkbox"/>
Halogenfrei	<input checked="" type="checkbox"/>
Kunststoffummantelt	<input type="checkbox"/>
Lochgröße	6,5 x 10 mm
Materialstärke	3,00 mm
UV-beständig	<input checked="" type="checkbox"/>