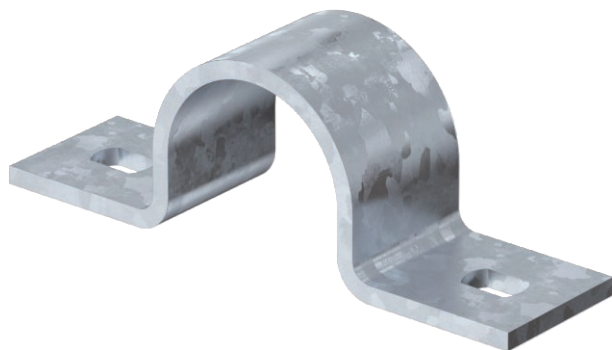


Technisches Datenblatt

Befestigungsschelle 823, schwer

Art.-Nr. 1015496



Befestigungsschelle zweilappig 32mm

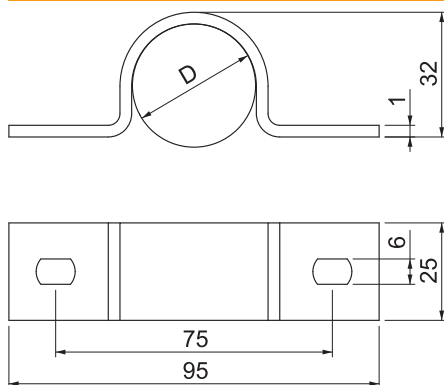


St	Stahl
FT	tauchfeuerverzinkt

Stammdaten

Art.-Nr.	1015496
Typ	823 32 FT
Bezeichnung 1	Befestigungsschelle
Bezeichnung 2	zweilappig
Dimension	32mm
Werkstoff	Stahl
Werkstoff Kürzel	St
Oberfläche	tauchfeuerverzinkt
Oberfläche nach DIN	DIN EN ISO 1461
Oberfläche Kürzel	FT
Kleinste VK-Einheit (VG)	100 Stück
Gewicht	7,47 kg/100 St.

Technische Daten



Länge	95,00 mm
Breite	25,00 mm
Höhe	29,00 mm
Maß A	95,00 mm
Maß B	71,00 mm
Maß b	25,00 mm
Maß D	32,00 mm
Maß e	10,00 mm
Maß H	29,00 mm
Maß t	3,00 mm
Abstand zur Wand	<input type="checkbox"/>
Anzahl der Kabel/Rohre	1
Ausführung	zweilappig
Befestigungsart	Schraubloch
für Durchmesser	32 mm
Geeignet im Brandschutzbereich	<input type="checkbox"/>
Halogenfrei	<input checked="" type="checkbox"/>
Kunststoffummantelt	<input type="checkbox"/>
Lochgröße	6,5 x 10 mm
Materialstärke	3,00 mm
UV-beständig	<input checked="" type="checkbox"/>