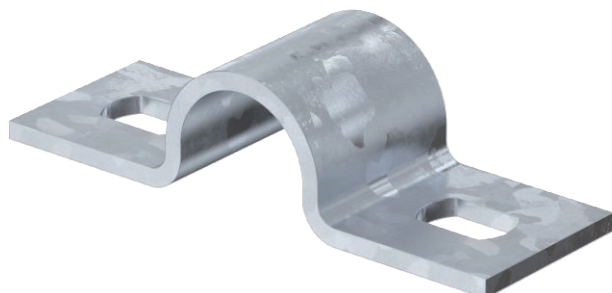


# Technisches Datenblatt

## Befestigungsschelle 823, schwer

Art.-Nr. 1015095



Befestigungsschelle zweilappig 16mm

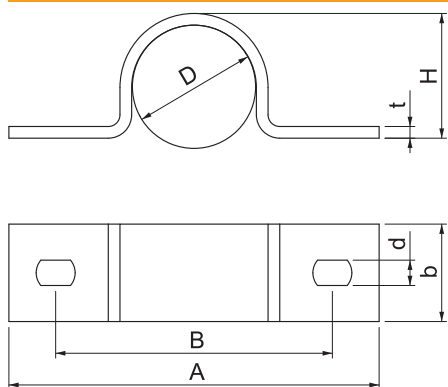


St	Stahl
FT	tauchfeuerverzinkt

### Stammdaten

Art.-Nr.	1015095
Typ	823 16 FT
Bezeichnung 1	Befestigungsschelle
Bezeichnung 2	zweilappig
Dimension	16mm
Werkstoff	Stahl
Werkstoff Kürzel	St
Oberfläche	tauchfeuerverzinkt
Oberfläche nach DIN	DIN EN ISO 1461
Oberfläche Kürzel	FT
Kleinste VK-Einheit (VG)	50 Stück
Gewicht	2,26 kg/100 St.

### Technische Daten



Länge	59,00 mm
Breite	20,00 mm
Höhe	13,00 mm
Maß A	59,00 mm
Maß B	40,00 mm
Maß b	20,00 mm
Maß D	15,20 mm
Maß e	10,00 mm
Maß H	13,00 mm
Maß t	2,00 mm
Abstand zur Wand	<input type="checkbox"/>
Anzahl der Kabel/Rohre	1
Ausführung	zweilappig
Befestigungsart für Durchmesser	Schraubloch 16 mm
Geeignet im Brandschutzbereich	<input type="checkbox"/>
Halogenfrei	<input checked="" type="checkbox"/>
Kunststoffummantelt	<input type="checkbox"/>
Lochgröße	6,5 x 10 mm
Materialstärke	2,00 mm
UV-beständig	<input checked="" type="checkbox"/>