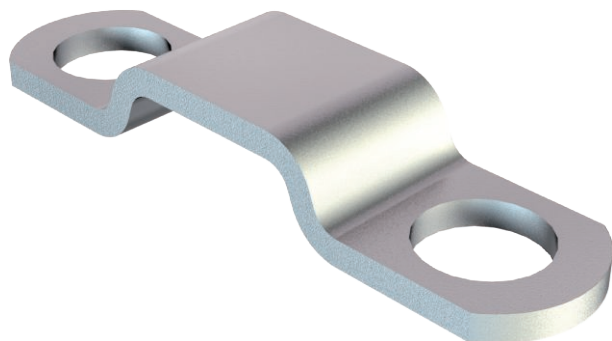


Technisches Datenblatt

Zugentlastungsschelle 7905

Art.-Nr. 1439014



Zugentlastungsschelle 5mm

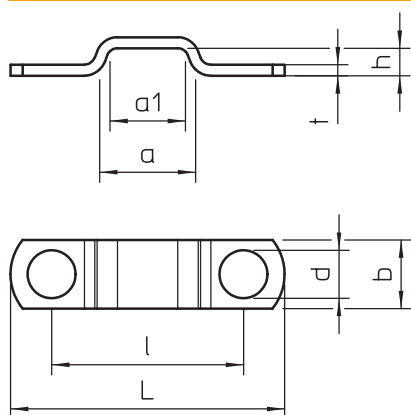


St	Stahl
G	galvanisch verzinkt

Stammdaten

Art.-Nr.	1439014
Typ	7905 5 G
Bezeichnung 1	Zugentlastungsschelle
Dimension	5mm
Werkstoff	Stahl
Werkstoff Kürzel	St
Oberfläche	galvanisch verzinkt
Oberfläche nach DIN	EN ISO 19598 / EN ISO 4042
Oberfläche Kürzel	G
Kleinste VK-Einheit (VG)	100 Stück
Gewicht	0,05 kg/100 St.

Technische Daten



Länge	20,00 mm
Breite	5,00 mm
Höhe	2,00 mm
Maß a	7,00 mm
Maß a1	5,50 mm
Maß b	5,00 mm
Maß d	3,50 mm
Maß h	2,00 mm
Maß l	14,00 mm
Maß L	20,00 mm
Maß t	0,80 mm
Abstand zur Wand	<input type="checkbox"/>
Anzahl der Kabel/Rohre	1
Ausführung	zweilappig
Befestigungsart	Schraubloch
für Durchmesser	5 mm
für Kabeldurchmesser	5,00 mm
Geeignet im Brandschutzbereich	<input type="checkbox"/>
Halogenfrei	<input checked="" type="checkbox"/>
Kunststoffummantelt	<input type="checkbox"/>
Lochgröße	3,5 mm
Materialstärke	0,80 mm
Spannbereich D	5,00 mm
UV-beständig	<input checked="" type="checkbox"/>