

# Technisches Datenblatt

## Zugentlastungsschelle 7903

Art.-Nr. 1437038



Zugentlastungsschelle 9mm

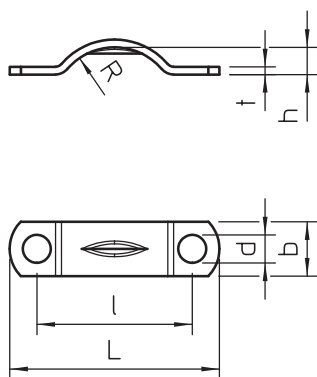


<b>St</b>	Stahl
<b>G</b>	galvanisch verzinkt

### Stammdaten

Art.-Nr.	1437038
Typ	7903 9 G
Bezeichnung 1	Zugentlastungsschelle
Dimension	9mm
Werkstoff	Stahl
Werkstoff Kürzel	St
Oberfläche	galvanisch verzinkt
Oberfläche nach DIN	EN ISO 19598 / EN ISO 4042
Oberfläche Kürzel	G
Kleinste VK-Einheit (VG)	100 Stück
Gewicht	0,24 kg/100 St.

### Technische Daten



Länge	31,00 mm
Breite	8,00 mm
Höhe	4,00 mm
Maß b	8,00 mm
Maß d	4,50 mm
Maß h	4,00 mm
Maß h1	1,00 mm
Maß l	23,00 mm
Maß L	31,00 mm
Maß R	9,00 mm
Maß t	1,50 mm
Abstand zur Wand	<input type="checkbox"/>
Anzahl der Kabel/Rohre	1
Ausführung	zweilappig
Befestigungsart	Schraubloch
für Durchmesser	9 mm
für Kabeldurchmesser	9,00 mm
Geeignet im Brandschutzbereich	<input type="checkbox"/>
Größe	III
Halogenfrei	<input checked="" type="checkbox"/>
Kunststoffummantelt	<input type="checkbox"/>
Lochgröße	4,5 mm
Materialstärke	1,00 mm
Spannbereich D	9,00 - 9,00 mm
UV-beständig	<input checked="" type="checkbox"/>