

Technisches Datenblatt

Zugentlastungsschelle 7903

Art.-Nr. 1437011



Zugentlastungsschelle 8mm

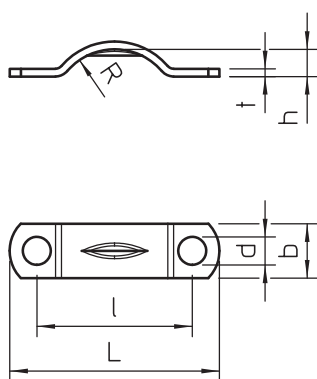


- St** Stahl
- G** galvanisch verzinkt

Stammdaten

Art.-Nr.	1437011
Typ	7903 8 G
Bezeichnung 1	Zugentlastungsschelle
Dimension	8mm
Werkstoff	Stahl
Werkstoff Kürzel	St
Oberfläche	galvanisch verzinkt
Oberfläche nach DIN	EN ISO 19598 / EN ISO 4042
Oberfläche Kürzel	G
Kleinste VK-Einheit (VG)	100 Stück
Gewicht	0,13 kg/100 St.

Technische Daten



Länge	27,00 mm
Breite	7,00 mm
Höhe	3,50 mm
Maß b	7,00 mm
Maß d	3,60 mm
Maß h	3,50 mm
Maß h1	0,80 mm
Maß l	20,00 mm
Maß L	27,00 mm
Maß R	8,00 mm
Maß t	1,00 mm
Abstand zur Wand	<input type="checkbox"/>
Anzahl der Kabel/Rohre	1
Ausführung	zweilappig
Befestigungsart	Schraubloch
für Durchmesser	8 mm
für Kabeldurchmesser	8,00 mm
Geeignet im Brandschutzbereich	<input type="checkbox"/>
Größe	II
Halogenfrei	<input checked="" type="checkbox"/>
Kunststoffummantelt	<input type="checkbox"/>
Lochgröße	3,6 mm
Materialstärke	0,80 mm
Spannbereich D	8,00 - 8,00 mm
UV-beständig	<input checked="" type="checkbox"/>