

Technisches Datenblatt

Zugentlastungsschelle 7902

Art.-Nr. 1436015



Zugentlastungsschelle 6,5mm

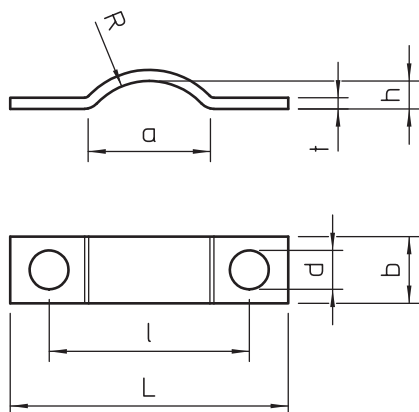


- St** Stahl
- G** galvanisch verzinkt

Stammdaten

Art.-Nr.	1436015
Typ	7902.6 G
Bezeichnung 1	Zugentlastungsschelle
Dimension	6,5mm
Werkstoff	Stahl
Werkstoff Kürzel	St
Oberfläche	galvanisch verzinkt
Oberfläche nach DIN	EN ISO 19598 / EN ISO 4042
Oberfläche Kürzel	G
Kleinste VK-Einheit (VG)	100 Stück
Gewicht	0,10 kg/100 St.

Technische Daten



Länge	25,00 mm
Breite	6,00 mm
Höhe	2,50 mm
Maß a	11,00 mm
Maß b	6,00 mm
Maß d	3,50 mm
Maß h	2,50 mm
Maß l	18,00 mm
Maß L	25,00 mm
Maß R	6,50 mm
Maß t	1,00 mm
Abstand zur Wand	<input type="checkbox"/>
Anzahl der Kabel/Rohre	1
Ausführung	zweilappig
Befestigungsart	Schraubloch
für Durchmesser	6,5 mm
für Kabeldurchmesser	6,50 mm
Geeignet im Brandschutzbereich	<input type="checkbox"/>
Halogenfrei	<input checked="" type="checkbox"/>
Kunststoffummantelt	<input type="checkbox"/>
Lochgröße	3,5 mm
Materialstärke	1,00 mm
Spannbereich D	6,50 mm
UV-beständig	<input checked="" type="checkbox"/>