

Technisches Datenblatt

Reihenlüsterklemmen 10 mm², Polypropylen

Art.-Nr. 2056380



Geprüft nach EN 60998.

Klemmen Stahl, Schrauben Stahl, galvanisch verzinkt, 12-polige, in Einzelklemmen abtrennbare Leisten durch "twist'n'pull".

Schrauben hochgedreht, unverlierbar.

Max. zulässige Umgebungstemperatur gemäß EN 60998: -5 bis +80 °C.

Nennquerschnitt 10 mm²

Nennspannung 450 V

Nennstrom 57 A

Max. klemmbar je Seite: 10 mm² eindrätig oder 6 mm² mehrdrätig/ flexibel.

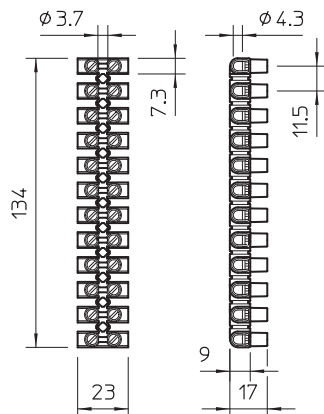


PP Polypropylen

Stammdaten

Art.-Nr.	2056380
Typ	76 CE SW/EKL 2 S
Bezeichnung 1	Reihenlüsterklemme
Dimension	10,0mm ²
Farbe	schwarz
Werkstoff	Polypropylen
Werkstoff Kürzel	PP
Kleinste VK-Einheit (VG)	10 Stück
Gewicht	4,30 kg/100 St.

Technische Daten



Länge	134,00 mm
Breite	23,00 mm
Höhe	17,00 mm
Abschlussplatte erforderlich	<input type="checkbox"/>
Anschließbarer Leiterquerschnitt feindrätig ohne Aderndhüse	2,50 - 6,00 mm ²
Anschließbarer Leiterquerschnitt eindrätig	2,50 - 10,00 mm ²
Anschließbarer Leiterquerschnitt mehrdrätig	2,50 - 6,00 mm ²
Anschlussposition	seitlich
Anzahl der Klemmstellen	12
Anzahl der Klemmstellen je Pol	2
Schraubenanzugsdrehmoment	0,80 N/m
Ausführung elektrischer Anschluss 1	Schraubanschluss
Ausführung elektrischer Anschluss 2	Schraubanschluss
Bohrlochabstand mittig	11,50 mm
Explosionsgeprüfte Ausführung	<input type="checkbox"/>
Geeignet für flexible Leiter	<input checked="" type="checkbox"/>
Geeignet für Massivleiter	<input checked="" type="checkbox"/>
Geeignet für mehrdrätige Leiter	<input checked="" type="checkbox"/>
Montageart	Direktmontage
Nennquerschnitt	10,00 mm ²
Nennspannung	450,00 V
Nennstrom	57,00 A
Polzahl	12
Querschnitt	Max. klemmbar je Seite: 10 mm ² eindrätig oder 6 mm ² mehrdrätig/ flexibel mm ²
Temperatureinsatzbereich	-5,00 - 80,00 °C
Transparent	<input type="checkbox"/>
Umgebungstemperatur	80 °C