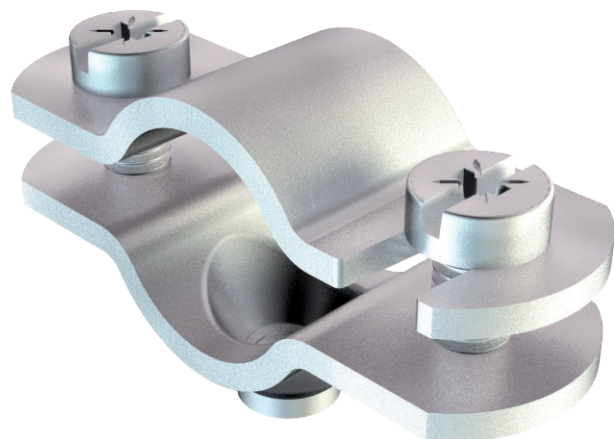


Technisches Datenblatt

Schraub-Abstandschelle

Art.-Nr. 1366254



Mit Gewinde M6.

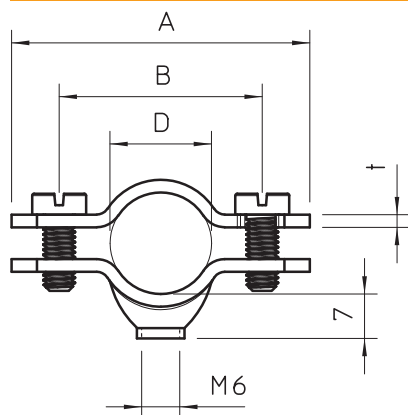


St	Stahl
G	galvanisch verzinkt

Stammdaten

Art.-Nr.	1366254
Typ	731 W 25 G
Bezeichnung 1	Abstandschelle
Bezeichnung 2	mit Gewindeanschluss M6
Dimension	20-25mm
Werkstoff	Stahl
Werkstoff Kürzel	St
Oberfläche	galvanisch verzinkt
Oberfläche nach DIN	EN ISO 19598 / EN ISO 4042
Oberfläche Kürzel	G
Kleinste VK-Einheit (VG)	50 Stück
Gewicht	3,48 kg/100 St.

Technische Daten



Länge	58,00 mm
Maß A	58,00 mm
Maß B	43,00 mm
Maß D	25,00 mm
Maß D	25,00 mm
Maß t	14,00 mm
Anzahl der Kabel/Rohre	1
Ausführung	geschlossen
Befestigungsart	Schraubloch
Geeignet im Brandschutzbereich	<input type="checkbox"/>
Halogenfrei	<input type="checkbox"/>
Kunststoffummantelt	<input type="checkbox"/>
Lochgröße	M6 mm
Materialstärke	2,00 mm
Schraube	M5 x 14
Spannbereich D	20,00 - 25,00 mm
UV-beständig	<input checked="" type="checkbox"/>