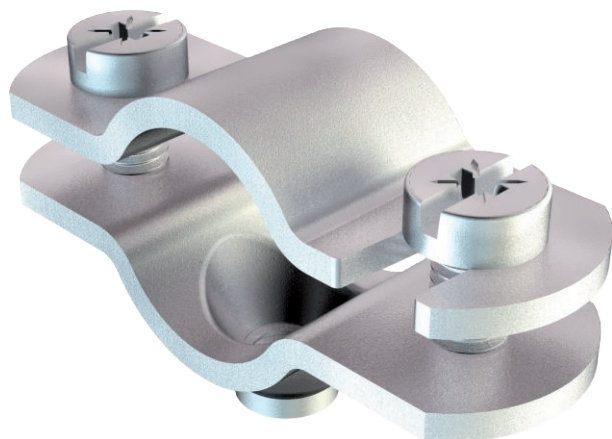


Technisches Datenblatt

Schraub-Abstandschele

Art.-Nr. 1366165



Mit Gewinde M6.

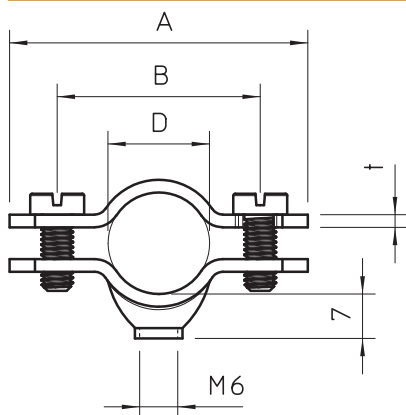


| | |
|-----------|---------------------|
| St | Stahl |
| G | galvanisch verzinkt |

Stammdaten

| | |
|--------------------------|----------------------------|
| Art.-Nr. | 1366165 |
| Typ | 731 W 16 G |
| Bezeichnung 1 | Abstandschele |
| Bezeichnung 2 | mit Gewindeanschluss M6 |
| Dimension | 12-16mm |
| Werkstoff | Stahl |
| Werkstoff Kürzel | St |
| Oberfläche | galvanisch verzinkt |
| Oberfläche nach DIN | EN ISO 19598 / EN ISO 4042 |
| Oberfläche Kürzel | G |
| Kleinste VK-Einheit (VG) | 50 Stück |
| Gewicht | 2,82 kg/100 St. |

Technische Daten



| | |
|--------------------------------|-------------------------------------|
| Länge | 47,00 mm |
| Maß A | 47,00 mm |
| Maß B | 32,00 mm |
| Maß D | 16,00 mm |
| Maß D | 16,00 mm |
| Maß t | 14,00 mm |
| Anzahl der Kabel/Rohre | 1 |
| Ausführung | geschlossen |
| Befestigungsart | Schraubloch |
| Geeignet im Brandschutzbereich | <input type="checkbox"/> |
| Halogenfrei | <input type="checkbox"/> |
| Kunststoffummantelt | <input type="checkbox"/> |
| Lochgröße | M6 mm |
| Materialstärke | 2,00 mm |
| Schraube | M5 x 12 |
| Spannbereich D | 12,00 - 16,00 mm |
| UV-beständig | <input checked="" type="checkbox"/> |