

Technisches Datenblatt

Reihenlüsterklemmen 4 mm², Polypropylen

Art.-Nr. 2056089



Geprüft nach EN 60998.
 Klemmen Stahl, Schrauben Stahl, galvanisch verzinkt, 12-polige, in Einzelklemmen abtrennbare
 Leisten durch "twist'n'pull".
 Schrauben hochgedreht, unverlierbar.
 Max. zulässige Umgebungstemperatur gemäß EN 60998: -5 bis +80 °C.
 Nennquerschnitt 4 mm²
 Nennspannung 450 V
 Nennstrom 32 A
 Max. klemmbar je Seite: 4 mm² eindrätig oder 2,5 mm² mehrdrätig/ flexibel.

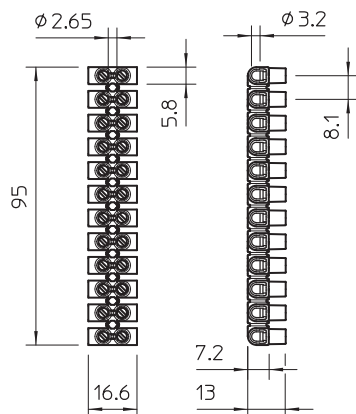


PP Polypropylen

Stammdaten

Art.-Nr.	2056089
Typ	72 CE SW/EKL 0 S
Bezeichnung 1	Reihenlüsterklemme
Dimension	4,0mm ²
Farbe	schwarz
Werkstoff	Polypropylen
Werkstoff Kürzel	PP
Kleinste VK-Einheit (VG)	10 Stück
Gewicht	1,80 kg/100 St.

Technische Daten



Länge	95,00 mm
Breite	16,60 mm
Höhe	13,00 mm
Abschlussplatte erforderlich	<input type="checkbox"/>
Anschließbarer Leiterquerschnitt feindrätig ohne Adendhülse	1,00 - 4,00 mm ²
Anschließbarer Leiterquerschnitt eindrätig	1,00 - 4,00 mm ²
Anschließbarer Leiterquerschnitt mehrdrätig	1,00 - 4,00 mm ²
Anschlussposition	seitlich
Anzahl der Klemmstellen	12
Anzahl der Klemmstellen je Pol	2
Schraubenanzugsdrehmoment	0,40 N/m
Ausführung elektrischer Anschluss 1	Schraubanschluss
Ausführung elektrischer Anschluss 2	Schraubanschluss
Bohrlochabstand mittig	8,10 mm
Explosionsgeprüfte Ausführung	<input type="checkbox"/>
Geeignet für flexible Leiter	<input checked="" type="checkbox"/>
Geeignet für Massivleiter	<input checked="" type="checkbox"/>
Geeignet für mehrdrätige Leiter	<input checked="" type="checkbox"/>
Montageart	Direktmontage
Nennquerschnitt	4,00 mm ²
Nennspannung	450,00 V
Nennstrom	32,00 A
Polzahl	12
Querschnitt	Max. klemmbar je Seite: 4 mm ² eindrätig oder 2,5 mm ² mehrdrätig/ flexibel mm ²
Temperatureinsatzbereich	-5,00 - 80,00 °C
Transparent	<input type="checkbox"/>
Umgebungstemperatur	80 °C