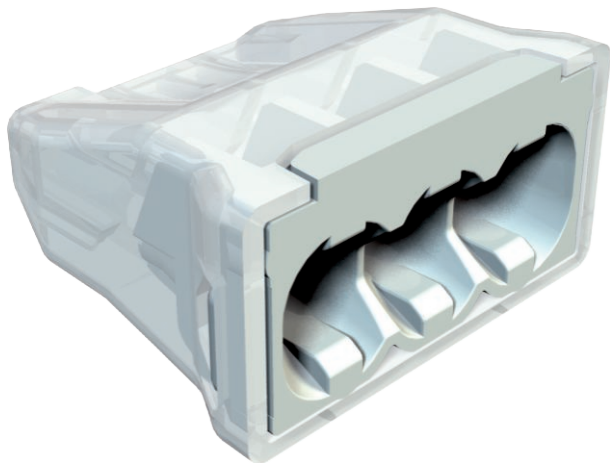


Technisches Datenblatt

Steckklemme, 3-polig

Art.-Nr. 2054485



Geprüft nach EN 60998
Schraubenlose Klemme zur Verbindung von eindrächtigen Leitern.
Nennquerschnitt:
3 x 0,5 mm² - 2,5 mm² eindrätige Leiter
3 x 1,5 mm² - 2,5 mm² starre mehrdrätige Leiter
Nennspannung 450 V
Nennstrom 24 A
Abisolierlänge: 8-9 mm
Prüföffnung: Phasenprüfer und Prüfstift (max. Ø 2 mm)
Max. zulässige Umgebungstemperatur gemäß EN 60998: 90°C.

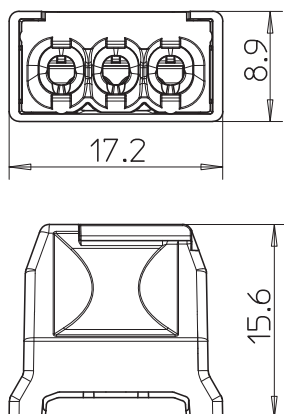


PA Polyamid

Stammdaten

Art.-Nr.	2054485
Typ	61 325 LGR
Bezeichnung 1	Steckklemme
Bezeichnung 2	schraubenlose Klemme
Dimension	3x2,5mm ²
Farbe	lichtgrau
RAL-Nummer	7035
Werkstoff	Polyamid
Werkstoff Kürzel	PA
Kleinste VK-Einheit (VG)	100 Stück
Gewicht	0,14 kg/100 St.

Technische Daten



Länge	17,20 mm
Breite	15,60 mm
Höhe	8,90 mm
Anschließbarer Leiterquerschnitt eindrätig	0,50 - 2,50 mm ²
Anschließbarer Leiterquerschnitt mehrdrätig	1,50 - 2,50 mm ²
Anzahl der Klemmstellen	3
Flammwidrig	nach VDE 0471/DIN 695 Teil 2-1, Prüftemperatur 850°C
Geeignet für flexible Leiter	<input type="checkbox"/>
Geeignet für Massivleiter	<input type="checkbox"/>
Geeignet für mehrdrätige Leiter	<input checked="" type="checkbox"/>
Mit Betätigungshebeln	<input type="checkbox"/>
Nennquerschnitt	0,50 - 2,50 mm ²
Nennspannung	450,00 V
Nennstrom	24,00 A
Polzahl	3
Querschnitt	3 x 0,5 mm ² - 2,5 mm ² eindrätige Leiter 3 x 1,5 mm ² - 2,5 mm ² starre mehrdrätige Leiter mm ²
Temperatureinsatzbereich	-5,00 - 90,00 °C
Umgebungstemperatur	T 90 °C