

# Technisches Datenblatt

## Befestigungsschelle 605, mittel

Art.-Nr. 1018729



Zweilappige Befestigungsschelle für Kabel und Rohre

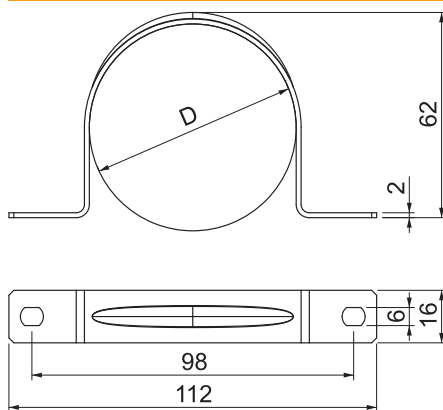


**A4** Edelstahl, rostfrei 1.4571  
**2B** blank, nachbehandelt

### Stammdaten

Art.-Nr.	1018729
Typ	605 63 A4
Bezeichnung 1	Befestigungsschelle
Bezeichnung 2	zweilappig
Dimension	63mm
Werkstoff	Edelstahl, rostfrei Werkstoff 1.4571
Werkstoff Kürzel	A4
Oberfläche	blank, nachbehandelt
Oberfläche Kürzel	2B
Kleinste VK-Einheit (VG)	25 Stück
Gewicht	3,67 kg/100 St.

### Technische Daten



Länge	112,00 mm
Breite	16,00 mm
Höhe	59,00 mm
Maß A	112,00 mm
Maß B	98,00 mm
Maß b	16,00 mm
Maß D	63,00 mm
Maß d	5,50 mm
Maß e	7,00 mm
Maß H	59,00 mm
Maß t	1,50 mm
Abstand zur Wand	<input type="checkbox"/>
Anzahl der Kabel/Rohre	1
Ausführung	zweilappig
Befestigungsart	Schraubloch
für Durchmesser	63 mm
Geeignet im Brandschutzbereich	<input type="checkbox"/>
Halogenfrei	<input checked="" type="checkbox"/>
Kunststoffummantelt	<input type="checkbox"/>
Lochgröße	5,5 x 7 mm
Materialstärke	1,50 mm
UV-beständig	<input checked="" type="checkbox"/>