

Technisches Datenblatt

Befestigungsschelle 605, mittel

Art.-Nr. 1018256



Zweilappige Befestigungsschelle für Kabel und Rohre
*Größen 7 bis 12 nicht für Bolzensetzgerät geeignet.

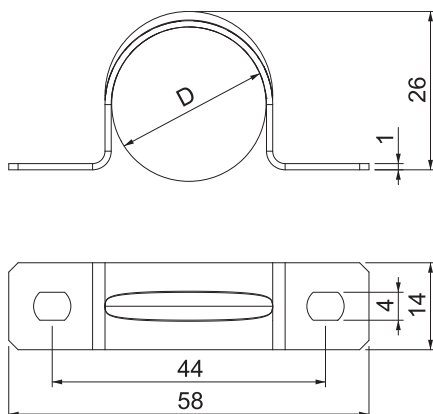


- St** Stahl
- G** galvanisch verzinkt

Stammdaten

Art.-Nr.	1018256
Typ	605 25 G
Bezeichnung 1	Befestigungsschelle
Bezeichnung 2	zweilappig
Dimension	25mm
Werkstoff	Stahl
Werkstoff Kürzel	St
Oberfläche	galvanisch verzinkt
Oberfläche nach DIN	EN ISO 19598 / EN ISO 4042
Oberfläche Kürzel	G
Kleinste VK-Einheit (VG)	100 Stück
Gewicht	0,96 kg/100 St.

Technische Daten



Länge	58,00 mm
Breite	14,00 mm
Höhe	23,00 mm
Maß A	58,00 mm
Maß B	44,00 mm
Maß b	14,00 mm
Maß D	25,00 mm
Maß d	4,50 mm
Maß e	6,00 mm
Maß H	23,00 mm
Maß t	1,00 mm
Abstand zur Wand	<input type="checkbox"/>
Anzahl der Kabel/Rohre	1
Ausführung	zweilappig
Befestigungsart	Schraubloch
für Durchmesser	25 mm
Geeignet im Brandschutzbereich	<input type="checkbox"/>
Halogenfrei	<input checked="" type="checkbox"/>
Kunststoffummantelt	<input type="checkbox"/>
Lochgröße	4,5 x 6 mm
Materialstärke	1,00 mm
UV-beständig	<input checked="" type="checkbox"/>