

Technisches Datenblatt

Befestigungsschelle 605, mittel

Art.-Nr. 1018669



Zweilappige Befestigungsschelle für Kabel und Rohre

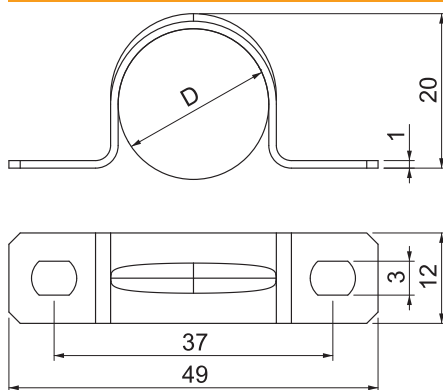


A4 Edelstahl, rostfrei 1.4571
2B blank, nachbehandelt

Stammdaten

Art.-Nr.	1018669
Typ	605 20 A4
Bezeichnung 1	Befestigungsschelle
Bezeichnung 2	zweilappig
Dimension	20mm
Werkstoff	Edelstahl, rostfrei Werkstoff 1.4571
Werkstoff Kürzel	A4
Oberfläche	blank, nachbehandelt
Oberfläche Kürzel	2B
Kleinste VK-Einheit (VG)	100 Stück
Gewicht	0,66 kg/100 St.

Technische Daten



Länge	49,00 mm
Breite	12,00 mm
Höhe	18,50 mm
Maß A	49,00 mm
Maß B	37,00 mm
Maß b	12,00 mm
Maß D	20,00 mm
Maß d	4,50 mm
Maß e	6,00 mm
Maß H	18,50 mm
Maß t	1,00 mm
Abstand zur Wand	<input type="checkbox"/>
Anzahl der Kabel/Rohre	1
Ausführung	zweilappig
Befestigungsart	Schraubloch
für Durchmesser	20 mm
Geeignet im Brandschutzbereich	<input type="checkbox"/>
Halogenfrei	<input checked="" type="checkbox"/>
Kunststoffummantelt	<input type="checkbox"/>
Lochgröße	4,5 x 6 mm
Materialstärke	1,00 mm
UV-beständig	<input checked="" type="checkbox"/>