

# Technisches Datenblatt

Kabelbinder, schwarz, UV- und witterungsbeständig

Art.-Nr. 2331832



Kabelbinder dienen zur schnellen unkomplizierten Fixierung oder Bündelung von Kabeln und Rohren an Kabeltragsystemen oder anderen Montagekonstruktionen.

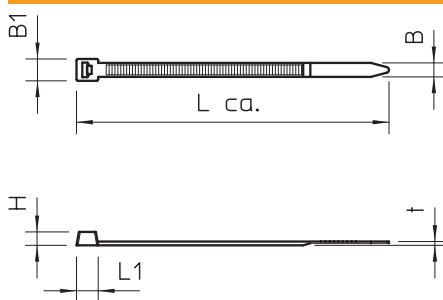


PA Polyamid

## Stammdaten

Art.-Nr.	2331832
Typ	565 3.6x150 SWUV
Bezeichnung 1	Kabelbinder
Bezeichnung 2	UV beständig
Dimension	3,6x150mm
Farbe	schwarz
Werkstoff	Polyamid
Werkstoff Kürzel	PA
Kleinste VK-Einheit (VG)	100 Stück
Gewicht	0,07 kg/100 St.

## Technische Daten



Breite	3,60 mm
Länge	150,00 mm
Höhe	1,40 mm
Maß B	3,60 mm
Maß L	150,00 mm
Maß t	1,40 mm
Abmessung	3,6 x 150 mm
Ausführung	außenverzahnt
Bandverschluss	Kunststoffzunge/-nase
Befestigungsart	ohne
Beschriftungsfläche	ohne
Halogenfrei	<input checked="" type="checkbox"/>
Lösbarer Verschluss	<input type="checkbox"/>
max. Bündeldurchmesser	36,00 mm
Montagetemperatur	-30,00 - 90,00 °
Temperatureinsatzbereich	-30,00 - 90,00 °C
Transparent	<input type="checkbox"/>
Reflektierend	<input type="checkbox"/>
MIL-Zulassung	<input type="checkbox"/>
UL-Zulassung	<input checked="" type="checkbox"/>
UV-beständig	<input checked="" type="checkbox"/>
VG-Zulassung	<input type="checkbox"/>
Zugfestigkeit	180,00 N