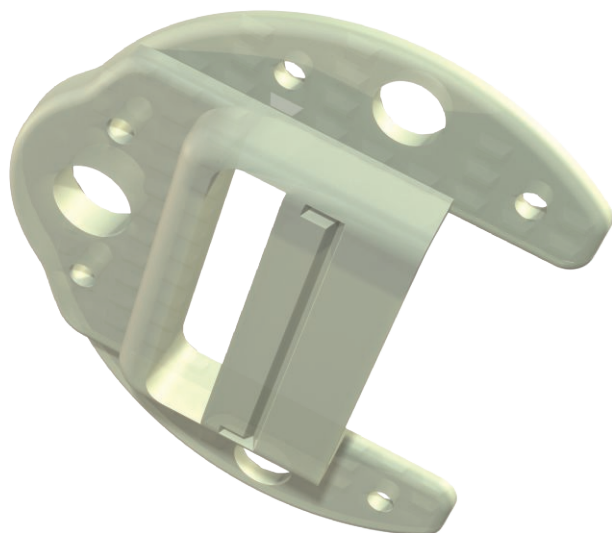


Technisches Datenblatt

Deckenauslass

Art.-Nr. 2236028



Deckenauslass 25,3x5mm

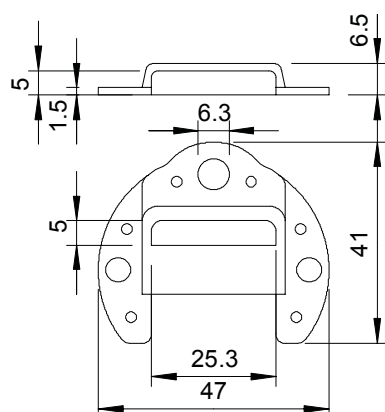


PS Polystyrol

Stammdaten

Art.-Nr.	2236028
Typ	510
Bezeichnung 1	Deckenauslass
Dimension	25,3x5mm
Farbe	lichtgrau
RAL-Nummer	7035
Werkstoff	Polystyrol
Werkstoff Kürzel	PS
Kleinste VK-Einheit (VG)	100 Stück
Gewicht	0,22 kg/100 St.

Technische Daten



Anzahl der Einführungen	1
Ausführung der Leitung	Stegleitung
Auslasslänge	25,30 mm
Auslassbreite	5,00 mm
Halogenfrei	<input checked="" type="checkbox"/>
Mit Dübel und Hakenschraube	<input type="checkbox"/>
Mit Hakenschraube	<input type="checkbox"/>
Montageart	mit Dübel
Schlagfest	<input type="checkbox"/>