

Technisches Datenblatt

Kippdübel

Art.-Nr. 3482154



2 U-Scheiben und 2 Sechskantmuttern, mit Gewindeschäft.

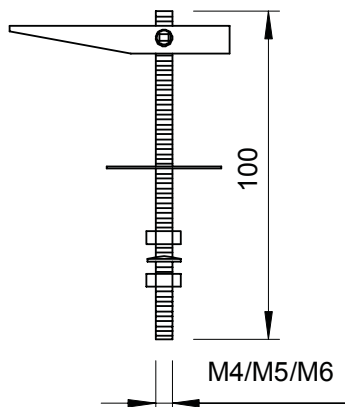


- St** Stahl
- G** galvanisch verzinkt

Stammdaten

Art.-Nr.	3482154
Typ	458 M4x100 G
Bezeichnung 1	Kippdübel
Dimension	M4x100mm
Werkstoff	Stahl
Werkstoff Kürzel	St
Oberfläche	galvanisch verzinkt
Oberfläche nach DIN	EN ISO 19598 / EN ISO 4042
Oberfläche Kürzel	G
Kleinste VK-Einheit (VG)	50 Stück
Gewicht	3,31 kg/100 St.

Technische Daten



Länge	100,00 mm
Ausführung	mit Gewindeschäft
Bohrungsdurchmesser	13,00 mm
Bruchlast	0,50 kN
Gesamtlänge	100,00 mm
Gewinde	M4
Mit Unterlegscheibe	<input checked="" type="checkbox"/>