

# Technisches Datenblatt

## Federklappdübel

Art.-Nr. 3481778



Mit Deckenhaken, U-Scheibe und Sechskantmutter; Achse aus Messing.

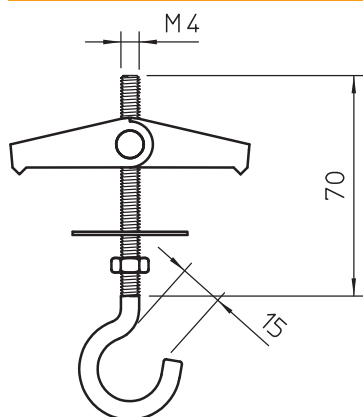


- St** Stahl
- G** galvanisch verzinkt

### Stammdaten

Art.-Nr.	3481778
Typ	452 M4x70 G
Bezeichnung 1	Federklappdübel
Bezeichnung 2	mit Deckenhaken
Dimension	M4x70mm
Werkstoff	Stahl
Werkstoff Kürzel	St
Oberfläche	galvanisch verzinkt
Oberfläche nach DIN	EN ISO 19598 / EN ISO 4042
Oberfläche Kürzel	G
Kleinste VK-Einheit (VG)	50 Stück
Gewicht	1,95 kg/100 St.

### Technische Daten



Länge	70,00 mm
Ausführung	mit Deckenhaken
Bohrloch	14,00 Ø mm
Bohrungsdurchmesser	14,00 mm
Bruchlast	0,40 kN
Gewinde	M4
Mindest-Hohlraumtiefe	35,00 mm
Mit Unterlegscheibe	<input checked="" type="checkbox"/>