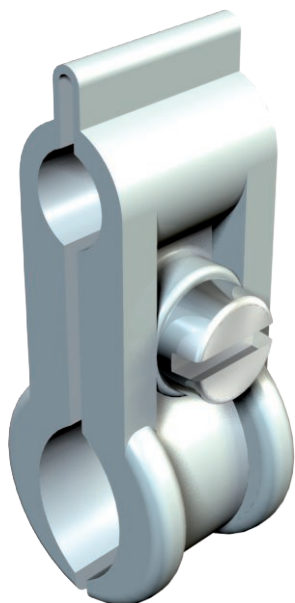


# Technisches Datenblatt

## Spanndrahtschelle, Polystyrol

Art.-Nr. 2305151



Schraube Stahl, galvanisch verzinkt, lichtgrau.

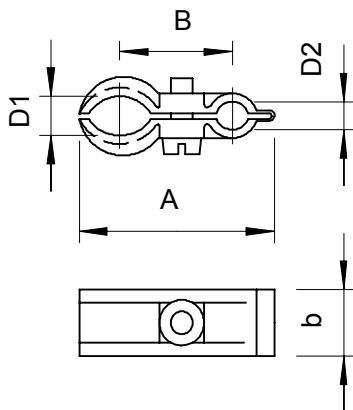


PS Polystyrol

### Stammdaten

Art.-Nr.	2305151
Typ	4024 9-16
Bezeichnung 1	Spanndrahtschelle
Dimension	9-16mm
Farbe	lichtgrau
RAL-Nummer	7035
Werkstoff	Polystyrol
Werkstoff Kürzel	PS
Kleinste VK-Einheit (VG)	100 Stück
Gewicht	0,46 kg/100 St.

### Technische Daten



Maß A	41,00 mm
Maß B	24,00 mm
Maß b	14,00 mm
Anzahl der Kabel/Rohre	1
Ausführung	nicht isoliert
für Seildurchmesser	3,00 - 8,00 mm
Halogenfrei	<input checked="" type="checkbox"/>
Schraube	M4x13
Spannbereich D	9,00 - 16,00 mm