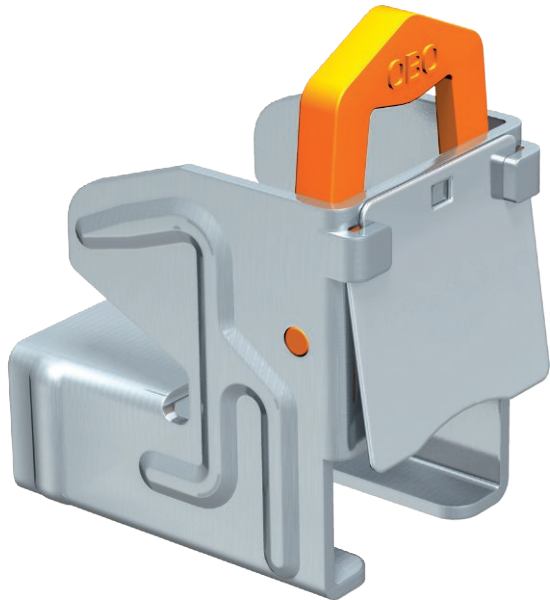


# Technisches Datenblatt

## Trägerklammer, für Profilschiene CM3518

Art.-Nr. 1408011



Rostschutzbeschichtete Trägerklammer schraubenlos, mit Sperrfeder passend für Profilschienen Typ CML3518 und CMS3518. Zur schnellen Befestigung an Stahlprofilen bei der Montage von Kabelbahnen, Bügelschellen, Leuchtaufhängungen usw. Ein komplettes System besteht aus 2 Trägerklammern und einem Stück C-Profilschiene beliebiger Länge, sowie 2 Schutzkappen.

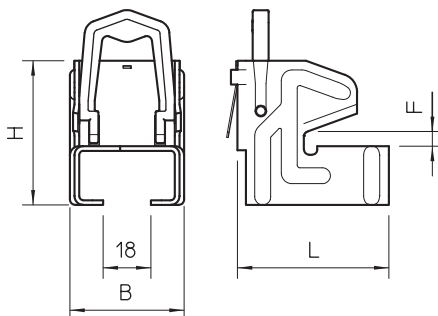


St	Stahl
ZL	Zinklamelle

### Stammdaten

Art.-Nr.	1408011
Typ	328 1
Bezeichnung 1	Trägerklammer
Bezeichnung 2	mit Sperrfeder
Dimension	5-11mm
Werkstoff	Stahl
Werkstoff Kürzel	St
Oberfläche	Zinklamelle
Oberfläche Kürzel	ZL
Kleinste VK-Einheit (VG)	50 Stück
Gewicht	10,80 kg/100 St.

### Technische Daten



Länge	57,00 mm
Breite	39,50 mm
Höhe	54,30 mm
Maß B	39,50 mm
Maß H	54,30 mm
Maß L	57,00 mm
Anschlussart/-bauteil	sonstige
Befestigungsart	klemmen
Flanschdicke	5,00 - 11,00 mm
Scharnier justierbar	<input type="checkbox"/>
Scharnierend	<input type="checkbox"/>