

Technisches Datenblatt

SOM-Schelle, 1-fach schwer entflammbar

Art.-Nr. 2124459



Mit Kunststoffschrauben, daher korrosionssicher, mit Langloch zur Befestigung mittels Holzschrauben oder Schlagdübel 5 mm.
Schwer entflammbar.

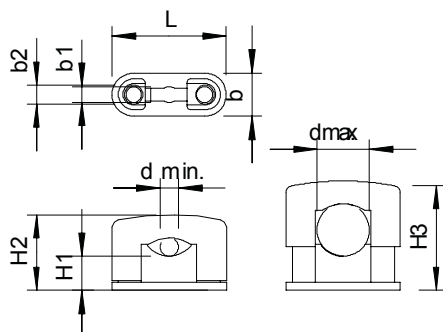


UF Duroplast, Aminoplast Typ 131.5

Stammdaten

Art.-Nr.	2124459
Typ	3083 LGR
Bezeichnung 1	SOM-Schelle
Dimension	32-45mm
Farbe	lichtgrau
RAL-Nummer	7035
Werkstoff	Duroplast, Aminoplast Typ 131.5
Werkstoff Kürzel	UF
Kleinste VK-Einheit (VG)	20 Stück
Gewicht	5,84 kg/100 St.

Technische Daten



Maß b	21,00 mm
Maß b1	6,50 mm
Maß d min.	32,00 mm
Maß d max.	45,00 mm
Maß H1	12,00 mm
Maß H2	54,00 mm
Maß H3	57,00 mm
Maß L	77,00 mm
Anzahl der Kabel/Rohre	1
Ausführung	geschlossen
Befestigungsart	Schraubloch
Geeignet im Brandschutzbereich	<input checked="" type="checkbox"/>
Halogenfrei	<input checked="" type="checkbox"/>
Kunststoffummantelt	<input type="checkbox"/>
Schraube	M8 x 40
Spannbereich D	32,00 - 45,00 mm
UV-beständig	<input type="checkbox"/>