

Technisches Datenblatt

SOM-Schelle, 1fach

Art.-Nr. 2124254



Mit Kunststoffschrauben, daher korrosionssicher, mit Langloch zur Befestigung mittels Holzschrauben oder Schlagdübel 5 mm.

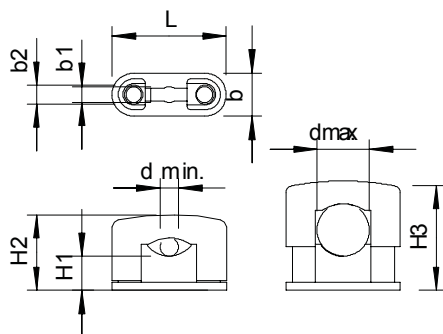


PS Polystyrol

Stammdaten

| | |
|--------------------------|-----------------|
| Art.-Nr. | 2124254 |
| Typ | 3081 LGR |
| Bezeichnung 1 | SOM-Schelle |
| Dimension | 15-25mm |
| Farbe | lichtgrau |
| RAL-Nummer | 7035 |
| Werkstoff | Polystyrol |
| Werkstoff Kürzel | PS |
| Kleinste VK-Einheit (VG) | 25 Stück |
| Gewicht | 1,86 kg/100 St. |

Technische Daten



| | |
|--------------------------------|-------------------------------------|
| Maß b | 17,00 mm |
| Maß b1 | 5,00 mm |
| Maß d min. | 14,00 mm |
| Maß d max. | 25,00 mm |
| Maß H1 | 11,50 mm |
| Maß H2 | 33,00 mm |
| Maß H3 | 44,00 mm |
| Maß L | 51,00 mm |
| Anzahl der Kabel/Rohre | 1 |
| Ausführung | geschlossen |
| Befestigungsart | Schraubloch |
| Geeignet im Brandschutzbereich | <input type="checkbox"/> |
| Halogenfrei | <input checked="" type="checkbox"/> |
| Kunststoffummantelt | <input type="checkbox"/> |
| Schraube | M8 x 23 |
| Spannbereich D | 15,00 - 25,00 mm |
| UV-beständig | <input type="checkbox"/> |