

Technisches Datenblatt

SOM-Schelle, 1fach

Art.-Nr. 2124173



Mit Kunststoffschrauben, daher korrosionssicher, mit Langloch zur Befestigung mittels Holzschrauben oder Schlagdübel 5 mm.

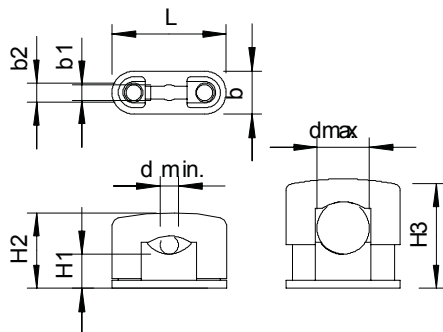


PS Polystyrol

Stammdaten

Art.-Nr.	2124173
Typ	3080 LGR
Bezeichnung 1	SOM-Schelle
Dimension	6-17mm
Farbe	lichtgrau
RAL-Nummer	7035
Werkstoff	Polystyrol
Werkstoff Kürzel	PS
Kleinste VK-Einheit (VG)	50 Stück
Gewicht	0,93 kg/100 St.

Technische Daten



Maß b	14,00 mm
Maß b1	4,00 mm
Maß b2	5,20 mm
Maß d min.	6,00 mm
Maß d max.	17,00 mm
Maß H1	11,00 mm
Maß H2	24,50 mm
Maß H3	35,50 mm
Maß L	37,00 mm
Anzahl der Kabel/Rohre	1
Ausführung	geschlossen
Befestigungsart	Schraubloch
Geeignet im Brandschutzbereich	<input type="checkbox"/>
Halogenfrei	<input checked="" type="checkbox"/>
Kunststoffummantelt	<input type="checkbox"/>
Schraube	M6 x 18
Spannbereich D	6,00 - 17,00 mm
UV-beständig	<input type="checkbox"/>