

# Technisches Datenblatt

## SOM-Schelle, 1-fach

Art.-Nr. 2124149



Mit Kunststoffschrauben, daher korrosionssicher, mit Langloch zur Befestigung mittels Holzschrauben oder Schlagdübel 5 mm.

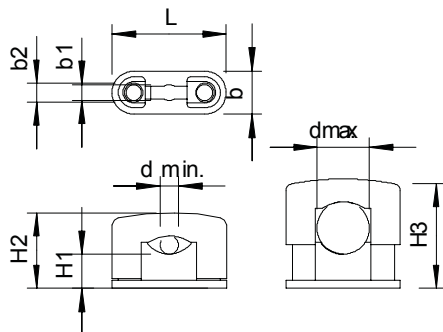


PS Polystyrol

### Stammdaten

Art.-Nr.	2124149
Typ	3079 LGR
Bezeichnung 1	SOM-Schelle
Dimension	5-13mm
Farbe	lichtgrau
RAL-Nummer	7035
Werkstoff	Polystyrol
Werkstoff Kürzel	PS
Kleinste VK-Einheit (VG)	50 Stück
Gewicht	0,43 kg/100 St.

### Technische Daten



Maß b	12,00 mm
Maß b1	4,20 mm
Maß b2	5,00 mm
Maß d min.	5,00 mm
Maß d max.	13,00 mm
Maß H1	10,50 mm
Maß H2	20,00 mm
Maß H3	29,00 mm
Maß L	31,00 mm
Anzahl der Kabel/Rohre	1
Ausführung	geschlossen
Befestigungsart	Schraubloch
Geeignet im Brandschutzbereich	<input type="checkbox"/>
Halogenfrei	<input checked="" type="checkbox"/>
Kunststoffummantelt	<input type="checkbox"/>
Schraube	M5 x 14
Spannbereich D	5,00 - 14,00 mm
UV-beständig	<input type="checkbox"/>