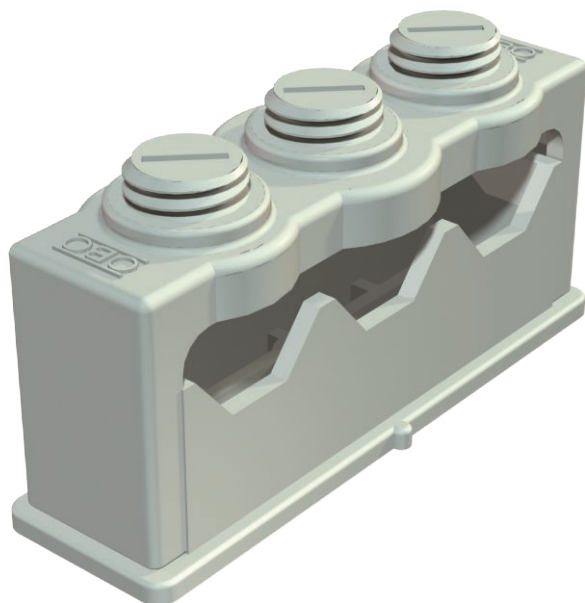


Technisches Datenblatt

Greif-ISO-Schelle, 3-fach

Art.-Nr. 2109018



Solide Kabelbefestigung durch Klemmschrauben, mit Klebefuß, Langloch und zum Aufschrauben auf Gewinde M6.

Zum Kleben der Polystyrol-Schellen auf Mauerwerk und Beton Impu-Fix-Stegleitungs-Schnellkleber Typ 509 verwenden.

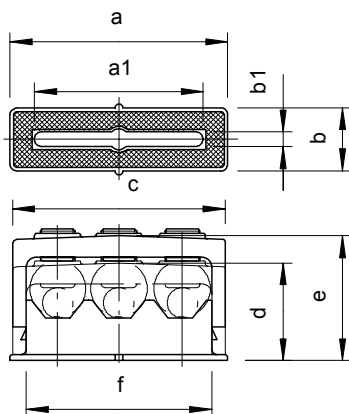


PS Polystyrol

Stammdaten

Art.-Nr.	2109018
Typ	3040 3
Bezeichnung 1	Greif-ISO-Schelle
Bezeichnung 2	für 3 Kabel
Dimension	6-16mm
Farbe	lichtgrau
RAL-Nummer	7035
Werkstoff	Polystyrol
Werkstoff Kürzel	PS
Kleinste VK-Einheit (VG)	25 Stück
Gewicht	1,51 kg/100 St.

Technische Daten



Maß a	62,00 mm
Maß a1	48,00 mm
Maß b	18,00 mm
Maß b1	4,00 mm
Maß c	61,00 mm
Maß d	31,00 - 31,00 mm
Maß e	38,00 mm
Maß f	55,00 mm
Anreihbar	<input type="checkbox"/>
Anzahl der Kabel/Rohre	3
Ausführung	geschlossen
Befestigungsart	Schraubloch
Halogenfrei	<input checked="" type="checkbox"/>
Schlagfest	<input checked="" type="checkbox"/>
Rastsystem	<input checked="" type="checkbox"/>
Spannbereich D	6,00 - 16,00 mm