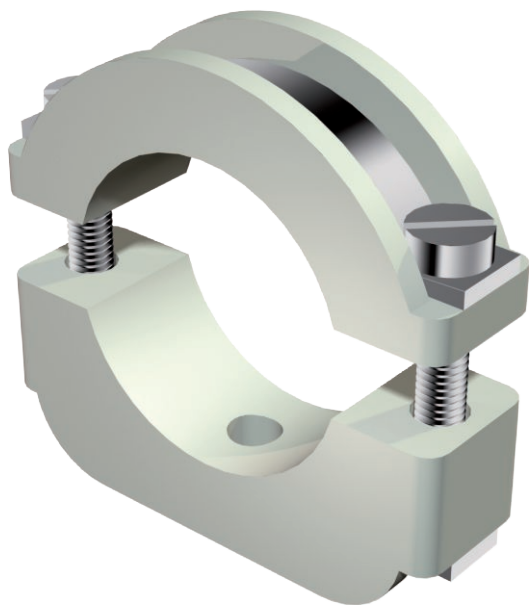


Technisches Datenblatt

Blitz-ISO-Schelle, aufschraubbar

Art.-Nr. 2158345



Blitz-Iso-Schellen: Kunststoffschelle mit Metalleinlage, daher auch für schwere Beanspruchung geeignet; Metallteile aus Stahl, galvanisch verzinkt. Aufschraubbar auf Gewinde M6.
*Größen 6-12 und 10-17 nicht für Bolzensetzgerät geeignet.

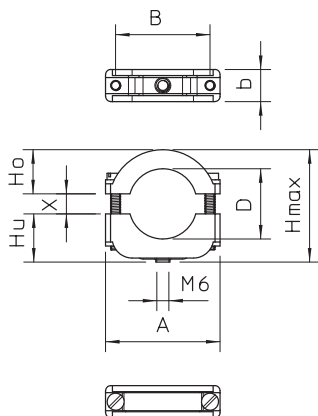


PS Polystyrol

Stammdaten

| | |
|--------------------------|-------------------|
| Art.-Nr. | 2158345 |
| Typ | 3022 LGR |
| Bezeichnung 1 | Blitz-ISO-Schelle |
| Dimension | 24-34mm |
| Farbe | lichtgrau |
| RAL-Nummer | 7035 |
| Werkstoff | Polystyrol |
| Werkstoff Kürzel | PS |
| Kleinste VK-Einheit (VG) | 25 Stück |
| Gewicht | 3,62 kg/100 St. |

Technische Daten



| | |
|--------------------------------|-------------------------------------|
| Maß A | 57,00 mm |
| Maß B | 47,00 mm |
| Maß b | 16,00 mm |
| Maß D | 34,00 mm |
| Maß H | 56,00 mm |
| Maß Hu | 22,00 mm |
| Maß Ho | 22,00 mm |
| Maß l | 35,00 mm |
| Maß x | 10,00 mm |
| Anzahl der Kabel/Rohre | 1 |
| Ausführung | geschlossen |
| Befestigungsart | Gewindeanschluss |
| Geeignet im Brandschutzbereich | <input type="checkbox"/> |
| Halogenfrei | <input checked="" type="checkbox"/> |
| Kunststoffummantelt | <input type="checkbox"/> |
| Schraube | M5 x 35 |
| Spannbereich D | 24,00 - 34,00 mm |
| UV-beständig | <input type="checkbox"/> |