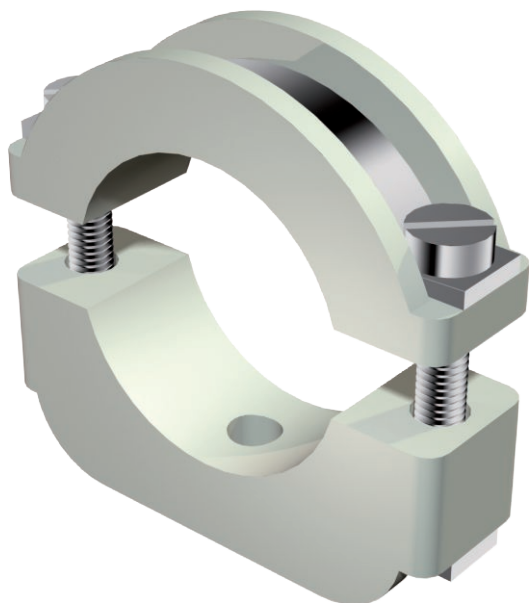


Technisches Datenblatt

Blitz-ISO-Schelle, aufschraubbar



Art.-Nr. 2158175



Blitz-Iso-Schellen: Kunststoffschelle mit Metalleinlage, daher auch für schwere Beanspruchung geeignet; Metallteile aus Stahl, galvanisch verzinkt. Aufschraubbar auf Gewinde M6.
*Größen 6-12 und 10-17 nicht für Bolzensetzgerät geeignet.

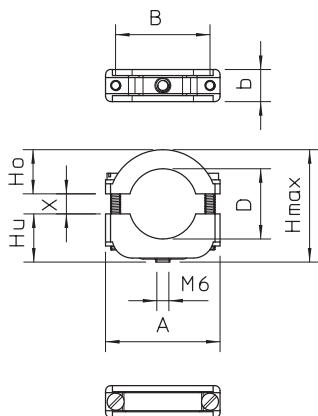


PS Polystyrol

Stammdaten

Art.-Nr.	2158175
Typ	3020 LGR
Bezeichnung 1	Blitz-ISO-Schelle
Dimension	10-17mm
Farbe	lichtgrau
RAL-Nummer	7035
Werkstoff	Polystyrol
Werkstoff Kürzel	PS
Kleinste VK-Einheit (VG)	50 Stück
Gewicht	1,59 kg/100 St.

Technische Daten



Maß A	38,00 mm
Maß B	28,00 mm
Maß b	14,00 mm
Maß D	17,00 mm
Maß H	36,00 mm
Maß Hu	14,00 mm
Maß Ho	12,00 mm
Maß l	25,00 mm
Maß x	7,00 mm
Anzahl der Kabel/Rohre	1
Ausführung	geschlossen
Befestigungsart	Gewindeanschluss
Geeignet im Brandschutzbereich	<input type="checkbox"/>
Halogenfrei	<input checked="" type="checkbox"/>
Kunststoffummantelt	<input type="checkbox"/>
Schraube	M4 x 25
Spannbereich D	10,00 - 17,00 mm
UV-beständig	<input type="checkbox"/>